

AKG ACOUSTICS

WMS 40 SINGLE/DUAL

wireless microphone system



Bedienungsanleitung S. 2

Bitte vor Inbetriebnahme des Gerätes lesen!

User Instructions p. 14

Please read the manual before using the equipment!

Mode d'emploi p. 23

Veuillez lire cette notice avant d'utiliser le système!

Istruzioni per l'uso p. 32

Prima di utilizzare l'apparecchio, leggere il manuale

Modo de empleo p. 41

¡Sirvase leer el manual antes de utilizar el equipo!

Instruções de uso p. 50

Favor leia este manual antes de usar o equipamento!

WMS 40 PRO
ULTRAHIGHFREQUENCY



WMS 40 PRO SINGLE/DUAL



Fig. 3 / HT 40 PRO

Fig. 9 / HT 40 PRO

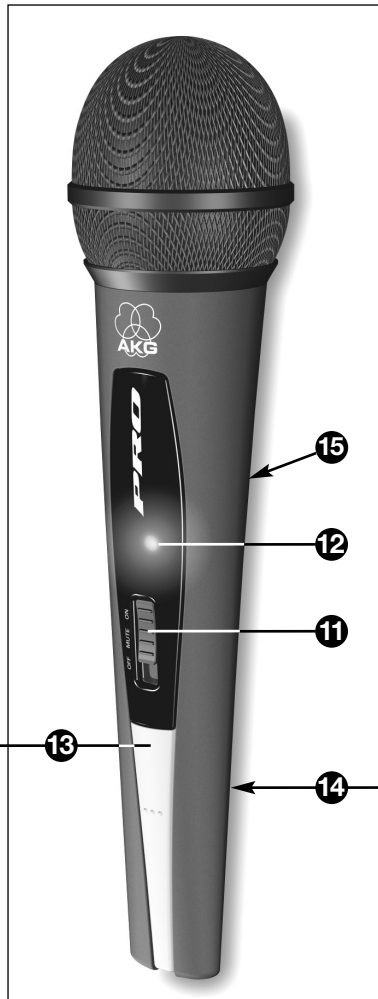
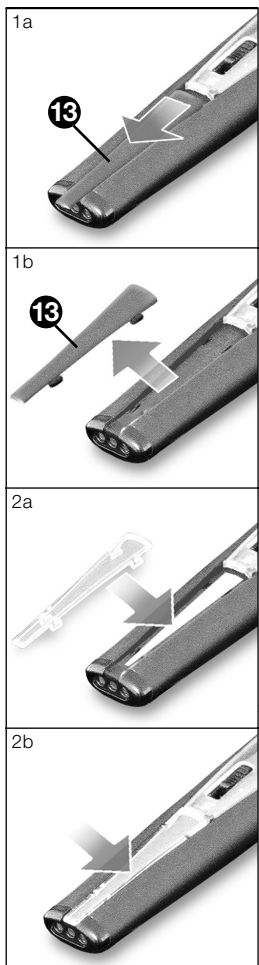


Fig. 8 / HT 40 PRO

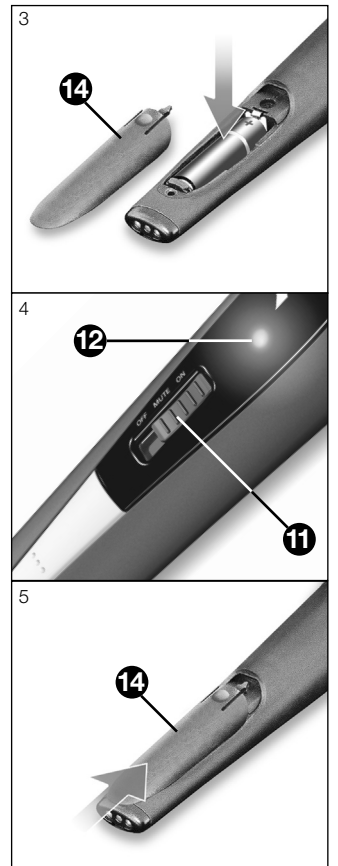
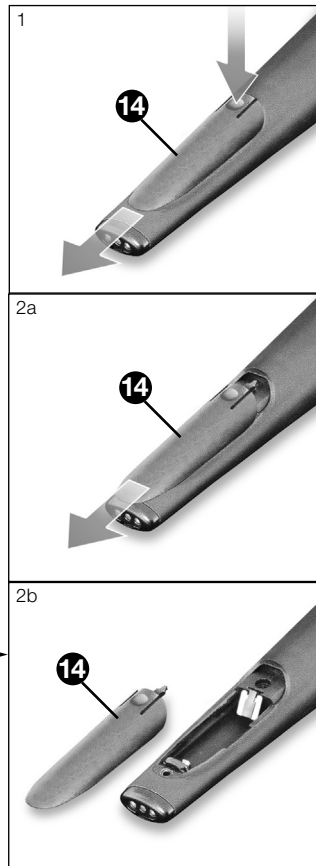


Fig. 4 / PT 40 PRO

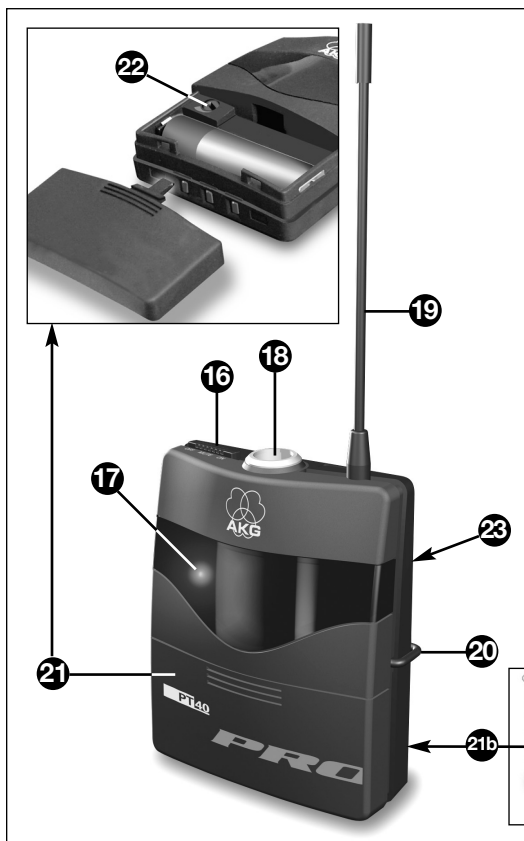


Fig. 8 / PT 40 PRO

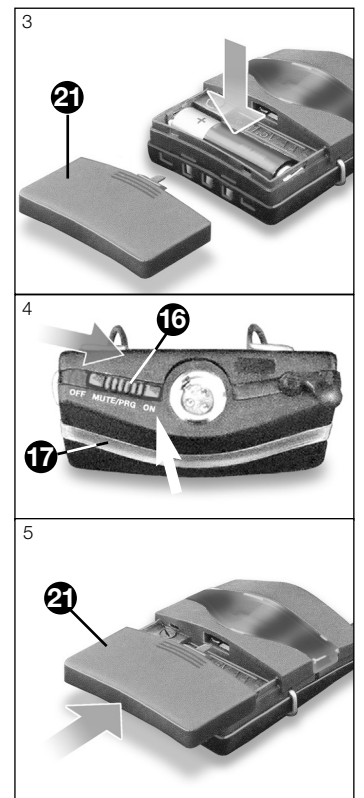
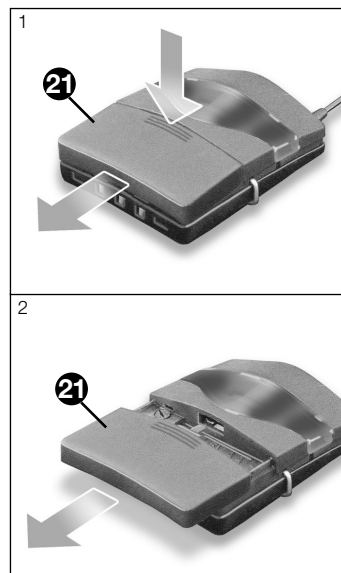


Fig. 5

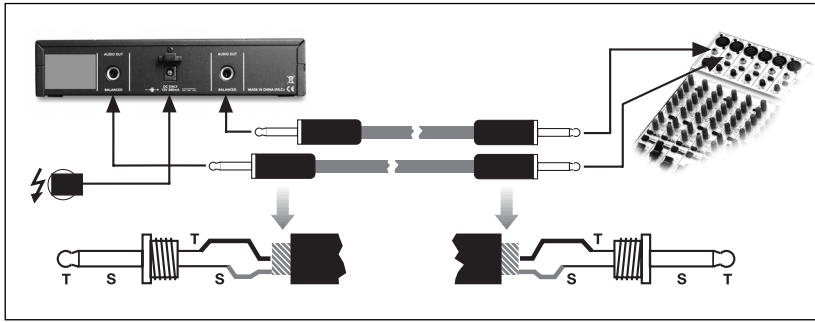


Fig. 6

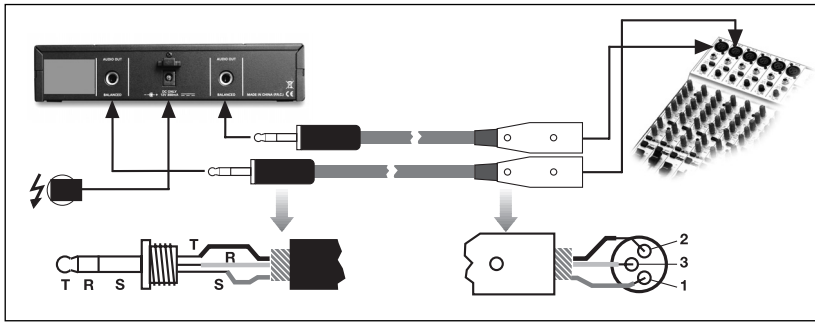


Fig. 7

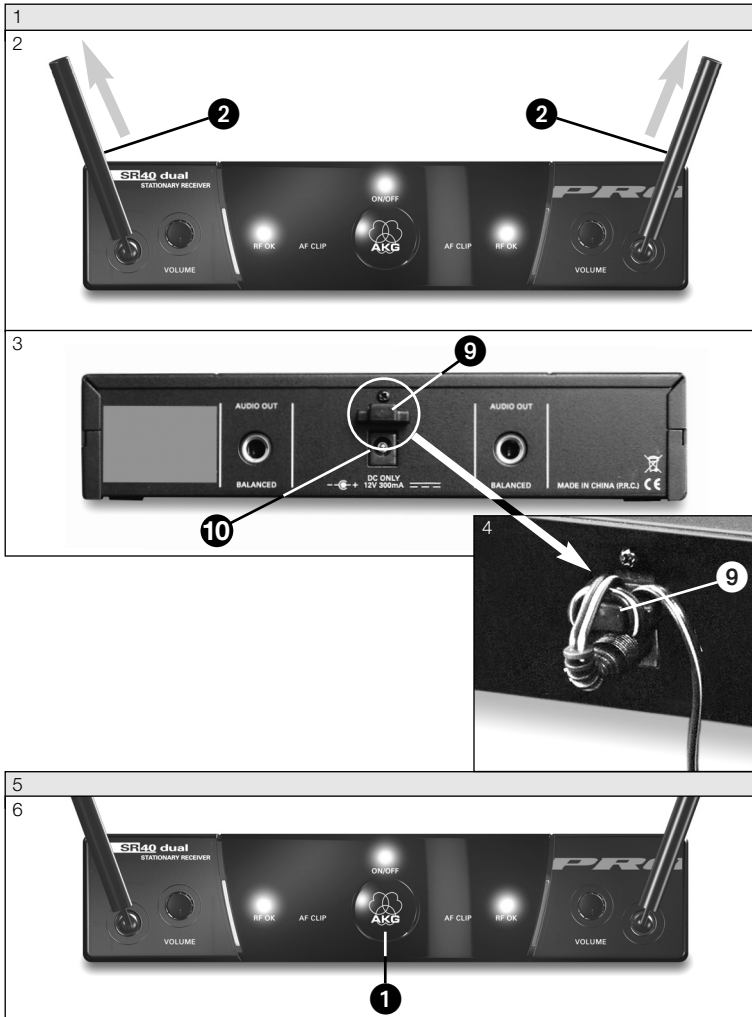


Fig. 10

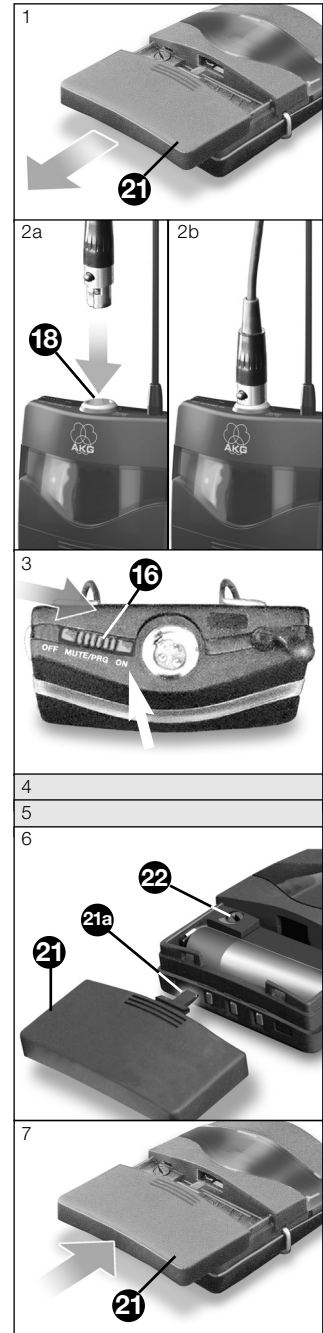


Fig.11

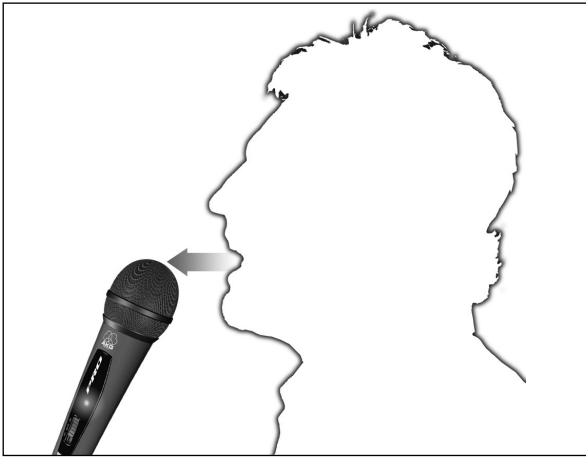


Fig.13

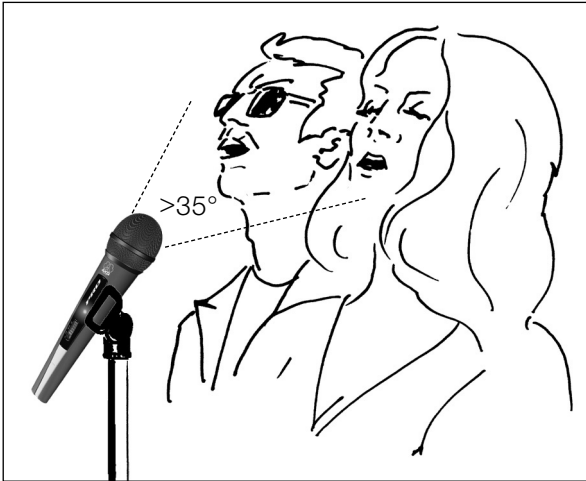


Fig.14

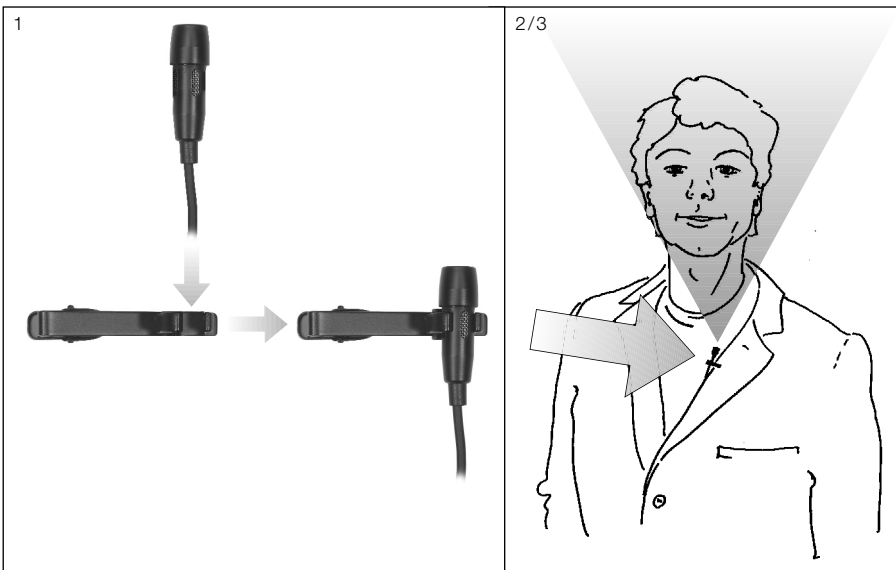


Fig.12

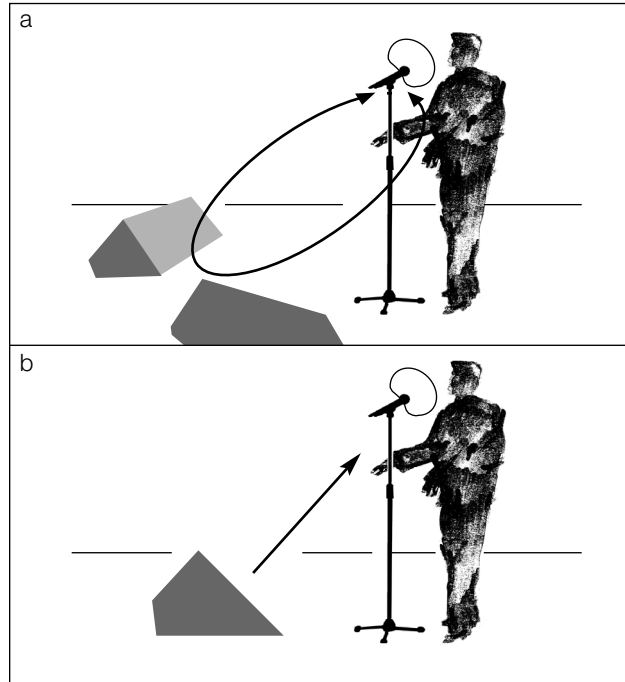


Fig.15

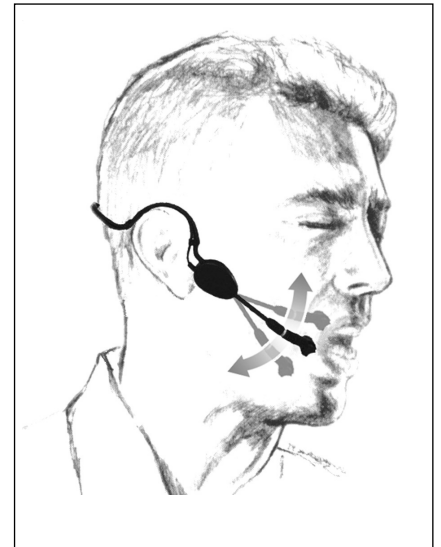


Fig.16





	Seite
Fig. 3, 4, 8, 9	2
Fig. 5, 6, 7, 10	3
Fig. 11 bis 16	4
1 Sicherheit und Umwelt	6
1.1 Sicherheit.....	6
1.2 Umwelt.....	6
2 Beschreibung	6
2.1 Einleitung	6
2.2 Lieferumfang.....	6
2.3 Optionales Zubehör.....	7
2.4 Empfänger SR 40 SINGLE/DUAL.....	7
2.4.1 Bedienelemente an der Frontplatte.....	7
2.4.2 Bedienelemente an der Rückseite	8
2.4.3 Automatischer Squelch	8
2.5 Handsender HT 40 PRO.....	8
2.5.1 Bedienelemente.....	8
2.6 Taschensender PT 40 PRO	8
2.6.1 Bedienelemente.....	8
2.6.2 Mikrofone, Gitarrenkabel	9
3 Inbetriebnahme	9
3.1 Empfänger positionieren.....	9
3.2 Empfänger an einen symmetrischen Eingang anschließen	9
3.3 Empfänger an einen asymmetrischen Eingang anschließen.....	9
3.4 Empfänger an das Netz anschließen	9
3.5 Batterien in den Hand-/Taschensender einlegen und testen.....	9
3.6 Handsender in Betrieb nehmen.....	10
3.6.1 Farbcode-Clip tauschen.....	10
3.7 Taschensender in Betrieb nehmen	10
3.7.1 Mikrofon anschließen	10
3.7.2 Instrument anschließen	10
3.7.3 Etikett einlegen.....	10
3.8 Vor dem Soundcheck	10
4 Mikrofontechnik	11
4.1 Handsender HT 40 PRO.....	11
4.1.1 Besprechungsabstand und Naheffekt.....	11
4.1.2 Schalleinfallswinkel.....	11
4.1.3 Rückkopplung	11
4.1.4 Begleitchor	11
4.2 Lavaliermikrofon CK 55 L	11
4.3 Headset-Mikrofon C 444 L.....	11
4.3.1 Mikrofon aufsetzen.....	11
4.3.2 Windschutz.....	11
4.3.3 Abtropfring.....	11
5 Reinigung	12
5.1 Oberflächen	12
5.2 Innenwindschutz des Handsenders	12
6 Fehlerbehebung.....	12
7 Technische Daten.....	13
7.1 WMS 40 SINGLE/DUAL	13
7.2 CK 55 L, C 444 L.....	13



1 Sicherheit und Umwelt

- 1.1 Sicherheit**
- Schütten Sie keine Flüssigkeiten auf das Gerät und lassen Sie keine sonstigen Gegenstände durch die Lüftungsschlitze in das Gerät fallen.
 - Das Gerät darf nur in trockenen Räumen eingesetzt werden.
 - Das Gerät darf nur von autorisiertem Fachpersonal geöffnet, gewartet und repariert werden. Im Inneren des Gehäuses befinden sich keinerlei Teile, die vom Laien gewartet, repariert oder ausgetauscht werden können.
 - Prüfen Sie vor Inbetriebnahme des Gerätes, ob die auf dem mitgelieferten Steckernetzteil angegebene Betriebsspannung der Netzspannung am Einsatzort entspricht.
 - Betreiben Sie das Gerät ausschließlich mit dem mitgelieferten Steckernetzteil mit einer Ausgangsspannung von 12 V DC. Andere Stromarten und Spannungen könnten das Gerät ernsthaft beschädigen!
 - Brechen Sie den Betrieb der Anlage sofort ab, wenn ein fester Gegenstand oder Flüssigkeit in das Geräteinnere gelangen sollte. Ziehen Sie in diesem Fall sofort das Steckernetzteil aus der Steckdose und lassen Sie das Gerät von unserem Kundendienst überprüfen.
 - Ziehen Sie das Steckernetzteil bei längerer Nichtverwendung aus der Steckdose. Bitte beachten Sie, dass bei angestecktem Steckernetzteil das Gerät nicht vollständig vom Netz getrennt wird, wenn Sie es ausschalten.
 - Stellen Sie das Gerät nicht in der Nähe von Wärmequellen wie z. B. Radiatoren, Heizungsrohren, Verstärkern, usw. auf und setzen Sie es nicht direkter Sonneneinstrahlung, starker Staub- und Feuchtigkeitseinwirkung, Regen, Vibrationen oder Schlägen aus.
 - Verlegen Sie zur Vermeidung von Störungen bzw. Einstreuungen sämtliche Leitungen, speziell die der Mikrofoneingänge, getrennt von Starkstromleitungen und Netzleitungen. Bei Verlegung in Schächten oder Kabelkanälen achten Sie darauf, die Übertragungsleitungen in einem separaten Kanal unterzubringen.
 - Reinigen Sie das Gerät nur mit einem feuchten, aber nicht nassen Tuch. Ziehen Sie unbedingt das Steckernetzteil vorher aus der Steckdose! Verwenden Sie keinesfalls scharfe oder scheuernde Reinigungsmittel sowie keine, die Alkohol oder Lösungsmittel enthalten, da diese den Lack sowie die Kunststoffteile beschädigen könnten.
 - Verwenden Sie das Gerät nur für die in dieser Bedienungsanleitung beschriebenen Anwendungen. Für Schäden infolge unsachgemäßer Handhabung oder missbräuchlicher Verwendung kann AKG keine Haftung übernehmen.

- 1.2 Umwelt**
- Das Steckernetzteil nimmt auch bei ausgeschaltetem Gerät einen geringen Strom auf. Um Energie zu sparen, ziehen Sie daher das Steckernetzteil von der Netzsteckdose ab, wenn Sie das Gerät längere Zeit nicht benutzen.
 - Wenn Sie das Gerät verschrotten, trennen Sie Gehäuse, Elektronik und Kabel und entsorgen Sie alle Komponenten gemäß den dafür geltenden Entsorgungsvorschriften.
 - Die Verpackung ist recycelbar. Entsorgen Sie die Verpackung in einem dafür vorgesehenen Sammelsystem.



2 Beschreibung

- 2.1 Einleitung** Vielen Dank, dass Sie sich für ein Produkt aus dem Hause AKG entschieden haben. **Bitte lesen Sie die Bedienungsanleitung aufmerksam durch, bevor Sie das Gerät benutzen**, und bewahren Sie die Bedienungsanleitung sorgfältig auf, damit Sie jederzeit nachschlagen können. Wir wünschen Ihnen viel Spaß und Erfolg!

- 2.2 Lieferumfang** Das WMS 40 SINGLE/DUAL ist in vier Sets mit Einkanal-Empfänger SR 40 SINGLE und vier Sets mit Zweikanal-Empfänger SR 40 DUAL erhältlich:

Sets mit Einkanal-Empfänger SR 40 SINGLE

INSTRUMENTAL SET SINGLE

- 1 Taschensender PT 40 PRO
- 1 Batterie Größe AA
- 1 Bogen Etiketten zur Beschriftung
- 1 Kabel MKG L
- 1 Empfänger SR 40 SINGLE
- 1 Steckernetzteil (Type siehe Haftetikette auf der Verpackung)
- 1 Beiblatt ("Manual Supplement")

PRESENTER SET SINGLE

- 1 Taschensender PT 40 PRO
- 1 Batterie Größe AA
- 1 Bogen Etiketten zur Beschriftung
- 1 Lavaliermikrofon CK 55 L mit Ansteckclip
- 1 Windschutz W 55
- 1 Empfänger SR 40 SINGLE
- 1 Steckernetzteil (Type siehe Haftetikette auf der Verpackung)
- 1 Beiblatt ("Manual Supplement")

SPORTS SET SINGLE

- 1 Taschensender PT 40 PRO
- 1 Batterie Größe AA
- 1 Bogen Etiketten zur Beschriftung
- 1 Headset-Mikrofon C 444 L
- 2 Abtropfringe
- 1 Windschutz W 444
- 1 Empfänger SR 40 SINGLE
- 1 Steckernetzteil (Type siehe Haftetikette auf der Verpackung)
- 1 Beiblatt ("Manual Supplement")

VOCAL SET SINGLE

- 1 Handsender HT 40 PRO
- 1 Stativadapter
- 1 Batterie Größe AA
- 1 Austausch-Clip, semitransparent
- 1 Empfänger SR 40 SINGLE
- 1 Steckernetzteil (Type siehe Haftetikette auf der Verpackung)
- 1 Beiblatt ("Manual Supplement")



<p>GUITAR/VOCAL SET DUAL</p> <ul style="list-style-type: none"> 1 Taschensender PT 40 PRO 1 Batterie Größe AA 1 Bogen Etiketten zur Beschriftung 1 Headset-Mikrofon C 444 L 2 Abtropfringe 1 Windschutz W 444 1 GB 40 Gitarbug mit Bedienungsanleitung 1 Batterie Größe AAA 1 Adapterstecker 1 Austausch-Batteriefachdeckel schwarz 1 Kunststoff-Schraubenzieher 1 Empfänger SR 40 DUAL 1 Steckernetzteil (Type siehe Haftetikette auf der Verpackung) 1 Beiblatt ("Manual Supplement") <p>INSTRUMENTAL SET DUAL</p> <ul style="list-style-type: none"> 2 Taschensender PT 40 PRO 2 Batterien, Größe AA 1 Bogen Etiketten zur Beschriftung 2 Kabel MKG L 1 Empfänger SR 40 DUAL 1 Steckernetzteil (Type siehe Haftetikette auf der Verpackung) 1 Beiblatt ("Manual Supplement") 	<p>PRESENTER SET DUAL</p> <ul style="list-style-type: none"> 1 Handsender HT 40 PRO 1 Stativadapter 1 Austausch-Clip, semitransparent 1 Taschensender PT 40 PRO 2 Batterien Größe AA 1 Bogen Etiketten zur Beschriftung 1 Headset-Mikrofon C 444 L 2 Abtropfringe 1 Windschutz W 444 1 Empfänger SR 40 DUAL 1 Steckernetzteil (Type siehe Haftetikette auf der Verpackung) 1 Beiblatt("Manual Supplement") <p>VOCAL SET DUAL</p> <ul style="list-style-type: none"> 2 Handsender HT 40 PRO 2 Stativadapter 2 Batterien Größe AA 2 Austausch-Clips, semitransparent 1 Empfänger SR 40 DUAL 1 Steckernetzteil (Type siehe Haftetikette auf der Verpackung) 1 Beiblatt ("Manual Supplement")
--	--

Sets mit Zweikanal-Empfänger SR 40 DUAL

Kontrollieren Sie bitte, ob die Verpackung alle zu Ihrem System gehörenden Komponenten enthält. Falls etwas fehlt, wenden Sie sich bitte an Ihren AKG-Händler.

19"-Montageset **RMU 40** für 2 Empfänger SR 40 SINGLE oder DUAL
Schaumstoff-Windschutz **W 880** für HT 40 PRO

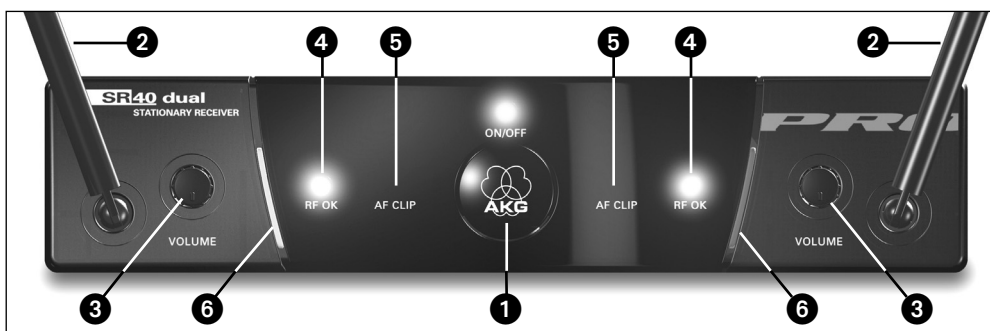
2.3 Optionales Zubehör

SR 40 SINGLE und SR 40 DUAL sind stationäre Non-Diversity-Empfänger für alle Sender des Systems WMS 40 SINGLE/DUAL und der Microtools Serie. Das Gehäuse in halber 19"-Breite ist für 19"-Rackmontage geeignet.

Der SR 40 SINGLE bietet einen Empfangskanal und arbeitet auf einer fixen, quarzstabilisierten Trägerfrequenz im UHF-Trägerfrequenzbereich von 710 MHz bis 865 MHz.

Der SR 40 DUAL entspricht technisch dem SR 40 SINGLE, bietet jedoch zwei Empfangskanäle, von denen jeder auf einer eigenen Trägerfrequenz arbeitet.

2.4 Empfänger SR 40 SINGLE/DUAL



2.4.1. Bedienelemente an der Frontplatte

- 1 **ON/OFF:** Ein/Aus-Taste und Kontroll-LED.
- 2 **Antenne (1 pro Kanal):** Die UHF-Antenne mit fixer Länge ist fix an der Vorderseite montiert.
- 3 **VOLUME (1 pro Kanal):** Mit dem VOLUME-Potentiometer können Sie den Ausgangspegel des Empfängers von Mikrofonpegel bis Linepegel einstellen und so an die Eingangsempfindlichkeit Ihres Mischpults oder Verstärkers anpassen.
- 4 **RF OK (1 pro Kanal):** Diese LED leuchtet, wenn ein Signal empfangen wird. Wenn kein Signal empfangen wird oder der automatische Squelch aktiv ist, erlischt die RF OK-LED und wird der Audioausgang stumm geschaltet.
- 5 **AF CLIP (1 pro Kanal):** Diese LED leuchtet auf, wenn der Audiopegel des empfangenen Signals die Audiosektion des Empfängers überlastet.
- 6 **Farbcode:** Die Farbe entspricht der Trägerfrequenz des Empfangskanals. Sowohl der SR 40 DUAL als auch der SR 40 SINGLE besitzen zwei Farbcodestreifen. Beim SR 40 PRO SINGLE haben beide Farbcodestreifen dieselbe Farbe. Sender mit derselben Trägerfrequenz sind mit derselben Farbe gekennzeichnet. Eine Farbcode-Tabelle finden Sie im Beiblatt ("Manual Supplement") zur Bedienungsanleitung.

Fig. 1: Bedienelemente an der Frontplatte des Empfängers SR 40 DUAL



2 Beschreibung

2.4.2 Bedienelemente an der Rückseite

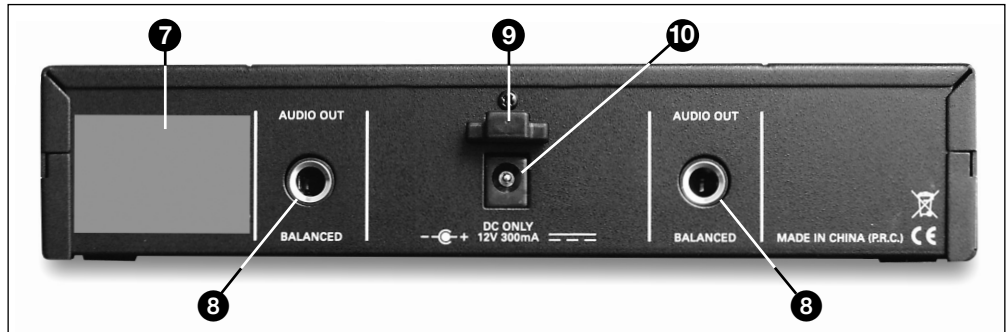


Fig. 2: Bedienelemente an der Rückseite des Empfängers SR 40 DUAL

- 7 Trägerfrequenzetikette:** An der Rückseite des Empfängers ist eine Haftetikette mit der (den) Trägerfrequenz(en) und den Prüfzeichen des Empfängers angebracht.
- 8 AUDIO OUT (1 pro Kanal):** symmetrischer Audioausgang an 3-poliger 6,3 mm-Klinkenbuchse, regelbar von Mikrofon- bis Linepegel (Regelbereich 26 dB). Diesen Ausgang können Sie entweder mit einem XLR-Mikrofoneingang oder einem asymmetrischen Line-Eingang eines Mischpults oder Verstärkers verbinden.
- 9 Zulentlastung** für das Versorgungskabel des mitgelieferten Steckernetzteils.
- 10 DC ONLY:** Versorgungsbuchse zum Anschluss des mitgelieferten Steckernetzteils.

2.4.3 Automatischer Squelch

Die automatische Rauschsperrung ("Squelch") schaltet den Empfänger bei zu schwachem Empfangssignal ab, sodass die damit verbundenen Störgeräusche bzw. das Eigenrauschen des Empfängers bei abgeschaltetem Sender nicht hörbar werden.

2.5 Handsender HT 40 PRO

Der Handsender HT 40 PRO arbeitet auf einer fixen, quarzstabilisierten Trägerfrequenz im UHF-Trägerfrequenzbereich von 710 bis 865 MHz und ist mit einer im Gehäuse integrierten Antenne ausgestattet. Der mit dem Sender fix verbundene Mikrofonkopf mit hochwertigem AKG-Wandler mit nierenförmiger Richtcharakteristik zeichnet sich durch geringe Handgeräuschempfindlichkeit, gute Rückkopplungsunterdrückung und brillante Übertragungsqualität aus und besitzt ein eingebautes Wind- und Popfilter zur Unterdrückung von Pop- und Atemgeräuschen.

2.5.1 Bedienelemente Siehe Fig. 3 auf Seite 2.

- 11 Ein/Aus-Schalter:** Dieser Schiebeschalter hat drei Stellungen:
ON: Die Spannungsversorgung für den Sender ist eingeschaltet.
MUTE: Das vom Mikrofonkopf kommende Audiosignal ist stummgeschaltet, Spannungsversorgung und HF-Trägerfrequenz bleiben jedoch eingeschaltet.
OFF: Die Spannungsversorgung für den Sender ist ausgeschaltet.
- 12 Kontroll-LED:** Diese LED zeigt die Betriebsbereitschaft des Senders an.
LED leuchtet grün: Batterie in Ordnung.
LED leuchtet rot: Ab dem Zeitpunkt, wo die LED auf rot wechselt, reicht die Batteriekapazität noch für maximal 2 Betriebsstunden. Wir empfehlen, die Batterie sobald wie möglich gegen eine neue auszutauschen.

Hinweis: Wenn Sie einen Akku verwenden, wechselt die LED 15 Minuten, bevor der Akku erschöpft ist, auf rot!

- 13 Farbcode-Clip:** Die Farbe dieses Kunststoffclips entspricht der Trägerfrequenz Ihres Senders. Empfänger mit derselben Trägerfrequenz sind mit derselben Farbe gekennzeichnet. Eine Farbcode-Tabelle finden Sie im Beiblatt "Manual Supplement") zur Bedienungsanleitung. Der Farbcode-Clip des HT 40 PRO ist abnehmbar und kann durch den mitgelieferten semitransparenten Austausch-Clip ersetzt werden.
- 14 Batteriefachdeckel:** Siehe Kapitel 3.5.
- 15 Trägerfrequenzetikette:** Oberhalb des Batteriefachs ist eine Haftetikette mit der Trägerfrequenz des Senders angebracht.

2.6 Taschensender PT 40 PRO

An den Taschensender PT 40 PRO können Sie sowohl dynamische Mikrofone anschließen als auch Kondensatormikrofone, die mit einer Versorgungsspannung von ca. 4 Volt arbeiten. Selbstverständlich können Sie auch eine E-Gitarre, einen E-Bass oder ein Umhängekeyboard anschließen. Der PT 40 PRO arbeitet auf einer fixen, quarzstabilisierten Trägerfrequenz im UHF-Trägerfrequenzbereich von 710 MHz bis 865 MHz.

2.6.1 Bedienelemente Siehe Fig. 4 auf Seite 2.

- 16 Ein/Aus-Schalter:** Dieser Schiebeschalter hat drei Stellungen:
ON: Die Spannungsversorgung für den Sender ist eingeschaltet.
MUTE: Das vom Mikrofon bzw. Instrument kommende Audiosignal ist stummgeschaltet, Spannungsversorgung und HF-Trägerfrequenz bleiben jedoch eingeschaltet.
OFF: Die Spannungsversorgung für den Sender ist ausgeschaltet.
- 17 Kontroll-LED:** Diese LED zeigt die Betriebsbereitschaft des Senders an.
LED leuchtet grün: Batterie in Ordnung.
LED leuchtet rot: Ab dem Zeitpunkt, wo die LED auf rot wechselt, reicht die Batteriekapazität noch für maximal 2 Betriebsstunden. Wir empfehlen, die Batterie sobald wie möglich gegen eine neue auszutauschen.

Hinweis: Wenn Sie einen Akku verwenden, wechselt die LED 15 Minuten, bevor der Akku erschöpft ist, auf rot!

- 18 Audio-Eingangsbuchse:** 3-polige Mini-XLR-Buchse mit Kontakten für Mikrofon- und Linepegel. Durch die Steckerbeschaltung der empfohlenen AKG-Mikrofone bzw. des Gitarrenkabels MKG L werden automatisch die richtigen Kontakte belegt.

2 Beschreibung



Das Gitarrenkabel MKG L wird bei manchen Sets mitgeliefert (siehe Kapitel 2.2 Lieferumfang), ist aber auch als optionales Zubehör erhältlich.

Hinweis:

19 Antenne: Fix montierte, flexible Antenne.

20 Gürtelspange: Zum Befestigen des Taschensenders am Gürtel.

21 Batteriefachdeckel mit integriertem **Schraubenzieher (21a)**.

21b Sichtfenster: Durch das Sichtfenster können Sie jederzeit kontrollieren, ob sich eine Batterie oder ein Akku im Batteriefach befindet. Sie können aber auch einen weißen Beschriftungsstreifen (mitgeliefert) oder einen Farbcodestreifen (optional) in das Sichtfenster einlegen.

22 GAIN: Mit diesem Regler können Sie die Empfindlichkeit des Audioteils an den Pegel des angeschlossenen Mikrofons bzw. Instruments anpassen.

23 Trägerfrequenzetikette: An der Rückseite des Senders ist eine Haftetikette mit der Trägerfrequenz des Senders, dem entsprechenden Farbcod (Empfänger mit derselben Trägerfrequenz sind mit derselben Farbe gekennzeichnet) und den Prüfzeichen angebracht. Eine Farbcod-Tabelle finden Sie im Beiblatt "Manual Supplement") zur Bedienungsanleitung.

Folgende AKG-Mikrofone können Sie problemlos an die Audio-Eingangsbuchse des PT 40 PRO anschließen:

CK 55 L
C 417 L
C 420 L
C 444 L

Mittels des Gitarrenkabels MKG L von AKG können Sie eine E-Gitarre, einen E-Bass oder ein Umhängekeyboard anschließen. Das Gitarrenkabel MKG L ist im Instrumental Set Single und Instrumental Set Dual enthalten sowie auch als optionales Zubehör erhältlich.

2.6.2 Mikrofone, Gitarrenkabel

3 Inbetriebnahme



Bevor Sie Ihr WMS 40 SINGLE/DUAL in Betrieb nehmen, kontrollieren Sie, ob Sender und Empfänger auf derselben Frequenz arbeiten. Am einfachsten können Sie dies anhand des Farbcodes überprüfen.

Wichtig!



• Sie können den Empfänger entweder freistehend aufstellen oder mit Hilfe des optionalen Montagesets RMU 40 in einem 19"-Rack montieren. Hinweise zur Rackmontage finden Sie in der Bedienungsanleitung des RMU 40.

3.1 Empfänger positionieren

• Reflexionen des Sendersignals an Metallteilen, Wänden, Decken, etc. oder Abschattungen durch menschliche Körper können das direkte Sendersignal schwächen bzw. auslöschen. Stellen Sie den Empfänger daher wie folgt auf:

1. Positionieren Sie den Empfänger immer in der Nähe des Aktionsbereiches (Bühne), achten Sie jedoch auf einen Mindestabstand zwischen Sender und Empfänger von 3 m bis optimal 5 m.
2. Voraussetzung für optimalen Empfang ist Sichtverbindung zwischen Sender und Empfänger.
3. Positionieren Sie den Empfänger in einem Abstand von mehr als 1,5 m von großen metallenen Gegenstände, Wänden, Bühnengerüsten, Decken, u.ä.

1. Sie benötigen für jeden Kanal ein symmetrisches Kabel mit XLR-Stecker und 6,3-mm-Stereo-Klinkenstecker (erhältlich im Elektronik- oder HiFi-Fachhandel).
2. Verbinden Sie die (jede) AUDIO OUT-Buchse (8) an der Rückseite des Empfängers mit dem jeweils gewünschten symmetrischen Mikrofoneingang (XLR-Buchse) am Mischpult oder Verstärker.
3. Drehen Sie den (beide) VOLUME-Regler (3) am Empfänger ganz nach links (Mikrofonpegel).

3.2 Empfänger an einen symmetrischen Eingang anschließen

Siehe Fig. 5 auf Seite 3.

1. Verbinden Sie mittels eines 6,3-mm-Klinkenkabels die (jede) AUDIO OUT-Buchse (8) an der Rückseite des Empfängers mit einem asymmetrischen LINE-Eingang (6,3 mm-Klinkenbuchse) am Mischpult oder Verstärker.
2. Drehen Sie den (beide) VOLUME-Regler am Empfänger ganz nach rechts (Linepegel).

3.3 Empfänger an einen asymmetrischen Eingang anschließen

Siehe Fig. 6 auf Seite 3.

Um Störeinstreuungen zu vermeiden, verwenden Sie nur Audiokabel mit max. 3 m Länge!

Wichtig!



1. Kontrollieren Sie, ob die am mitgelieferten Steckernetzteil angegebene Netzspannung mit der Netzspannung am Einsatzort übereinstimmt. Der Betrieb des Steckernetzteils an einer anderen Netzspannung kann zu irreparablen Schäden am Gerät führen.

3.4 Empfänger an das Netz anschließen

Siehe Fig. 7 auf Seite 3.

2. Richten Sie die Antenne(n) (2) nach oben.
3. Stecken Sie das Versorgungskabel des mitgelieferten Steckernetzteils an die DC ONLY-Buchse (10) des Empfängers an.
4. Legen Sie das Versorgungskabel zu einer Schlaufe, stecken Sie die Schlaufe von oben durch die Zugentlastung (9) und legen Sie sie um den Haken der Zugentlastung (9). Ziehen Sie das Kabel fest.
5. Stecken Sie das Steckernetzteil an eine Netzsteckdose an.
6. Schalten Sie den Empfänger ein, indem Sie die ON/OFF-Taste (1) drücken.

1. Drücken Sie den Schnapphaken am Batteriefachdeckel (14)/(21) nach unten.
2. Ziehen Sie den Batteriefachdeckel (14)/(21) in Pfeilrichtung vom Sender ab.
3. Legen Sie die mitgelieferte Batterie in das Batteriefach ein und achten Sie dabei auf die richtige Polarität der Batterie.
Wenn Sie die Batterie falsch einlegen, wird der Sender nicht mit Strom versorgt.
4. Schalten Sie den Sender ein, indem Sie den Ein/Aus-Schalter (11)/(16) auf "ON" stellen.
Wenn die Batterie in gutem Zustand ist, beginnt die Kontroll-LED (12)/(17) grün zu leuchten.

3.5 Batterien in den Hand-/Taschensender einlegen und testen

Siehe Fig. 8 auf Seite 2.



3 Inbetriebnahme

Wenn die Kontroll-LED (12)/(17) rot zu leuchten beginnt, ist die Batterie in ca. 2 Std. erschöpft. Tauschen Sie die Batterie möglichst bald gegen eine frische aus.

Hinweis: Wenn Sie einen Akku verwenden, wechselt die LED 15 Minuten, bevor der Akku erschöpft ist, auf rot!

Wenn die Kontroll-LED (12)/(17) nicht aufleuchtet, ist die Batterie erschöpft. Legen Sie eine neue Batterie ein.

5. Schließen Sie das Batteriefach, indem Sie den Batteriefachdeckel (14)/(21) von unten auf das Batteriefach aufschieben, bis der Schnapphaken einrastet.

3.6 Handsender in Betrieb nehmen

Siehe auch Kapitel 4 Mikrofontechnik.

1. Schalten Sie den Empfänger ein.
2. Schalten Sie den Handsender ein, indem Sie den Ein/Aus-Schalter (11) auf "ON" stellen. Da der Handsender HT 40 PRO speziell für den eingebauten Mikrofonkopf ausgelegt ist, ist keine PegelEinstellung am Handsender erforderlich. Der Handsender besitzt daher auch keinen Pegel- oder "Gain"-Regler.
3. Schalten Sie Ihre PA-Anlage bzw. Ihren Verstärker ein.
4. Sprechen oder singen Sie in das Mikrofon und stellen Sie die Lautstärke der PA-Anlage bzw. des Verstärkers wie in deren Bedienungsanleitung beschrieben oder nach Gehör ein.

3.6.1 Farbcode-Clip tauschen

Siehe Fig. 9 auf Seite 2.

1. Ziehen Sie den Farbcode-Clip (13) in Pfeilrichtung vom Sender ab.
2. Stecken Sie den mitgelieferten semitransparenten Austausch-Clip so auf den Handsender auf, dass er hörbar einrastet.

3.7 Taschensender in Betrieb nehmen

Der Taschensender PT 40 PRO ist für die Verwendung mit den AKG-Mikrofonen CK 55 L, C 417 L, C 420 L und C 444 L ausgelegt. Wenn Sie andere Mikrofone von AKG oder auch von anderen Herstellern an den PT 40 PRO anschließen möchten, beachten Sie bitte, dass Sie eventuell den Stecker Ihres Mikrofons umlöten oder durch einen 3-poligen Mini-XLR-Stecker ersetzen müssen.

Kontaktbelegung der Audio-Eingangsbuchse (18):

- Kontakt 1: Abschirmung
- Kontakt 2: Audio Inphase (+)
- Kontakt 3: Versorgungsspannung

An Kontakt 3 steht eine positive Versorgungsspannung von 4 V für Kondensatormikrofone zur Verfügung.



Wichtig!

Wir bitten Sie um Verständnis dafür, dass AKG eine einwandfreie Funktion des Taschensenders PT 40 PRO mit Fremdfabrikaten nicht garantieren kann, und eventuelle Schäden infolge des Betriebs mit Fremdfabrikaten von der Garantieleistung ausgeschlossen sind.

3.7.1 Mikrofon anschließen

Siehe Fig. 10 auf Seite 3.

Siehe auch Kapitel 4 Mikrofontechnik.

1. Nehmen Sie den Batteriefachdeckel (21) ab.
2. Stecken Sie den Mini-XLR-Stecker am Kabel Ihres Mikrofons an die Audio-Eingangsbuchse (18) des Taschensenders an.
3. Schalten Sie den Taschensender ein, indem Sie den Ein/Aus-Schalter (16) auf "ON" stellen.
4. Schalten Sie den Empfänger ein.
5. Sprechen oder singen Sie in das Mikrofon.
6. Stellen Sie mit dem im Batteriefachdeckel (21) integrierten Schraubenzieher (21a) den GAIN-Regler (22) so ein, dass die AF CLIP-LED (5) am Empfänger gelegentlich kurz aufleuchtet.
7. Stecken Sie den Batteriefachdeckel (21) wieder auf den Sender auf.

3.7.2 Instrument anschließen

Siehe Fig. 10 auf Seite 3.

1. Nehmen Sie den Batteriefachdeckel (21) ab.
2. Stecken Sie den Klinkenstecker des Gitarrenkabels MKG L an die Ausgangsbuchse Ihres Instruments und den Mini-XLR-Stecker des Gitarrenkabels an die Audio-Eingangsbuchse (18) des Taschensenders an.
3. Schalten Sie den Taschensender ein, indem Sie den Ein/Aus-Schalter (16) auf "ON" stellen.
4. Schalten Sie den Empfänger ein.
5. Spielen Sie auf Ihrem Instrument.
6. Stellen Sie mit dem im Batteriefachdeckel (21) integrierten Schraubenzieher (21a) den GAIN-Regler (22) so ein, dass die AF CLIP-LED (5) am Empfänger gelegentlich kurz aufleuchtet.
7. Stecken Sie den Batteriefachdeckel (21) wieder auf den Sender auf.

3.7.3 Etikett einlegen

1. Nehmen Sie den Batteriefachdeckel (21) ab.
2. Trennen Sie ein Etikett vom mitgelieferten Bogen ab.
3. Beschriften Sie das Etikett.
4. Nehmen Sie die Batterie heraus und legen Sie das Etikett auf das Sichtfenster (21b).
5. Legen Sie die Batterie wieder ein und stecken Sie den Batteriefachdeckel (21) auf den Sender auf.

3.8 Vor dem Soundcheck

1. Schreiten Sie den Bereich ab, in dem Sie den Sender einsetzen werden. Achten Sie dabei auf Stellen, wo die Feldstärke absinkt und daher der Empfang kurzzeitig gestört wird ("Dropouts"). Solche Dropouts können Sie beheben, indem Sie den Empfänger anders positionieren. Hat dies keinen Erfolg, vermeiden Sie diese kritischen Stellen.
2. Wenn am Empfänger die RF OK-LED (4) erlischt, bedeutet dies, dass kein Signal empfangen wird oder der automatische Squelch aktiv ist. Schalten Sie den Sender ein oder gehen Sie näher zum Empfänger, bis die RF OK-LED (4) aufleuchtet.



Ein Gesangsmikrofon bietet Ihnen viele Möglichkeiten, den Klang Ihrer Stimme, wie er durch die Beschallungsanlage wiedergegeben wird, zu gestalten. Beachten Sie bitte die folgenden Hinweise, um Ihren Handsender HT 40 PRO optimal einsetzen zu können.

Grundsätzlich wird Ihre Stimme umso voller und weicher wiedergegeben, je kürzer der Abstand zwischen den Lippen und dem Mikrofon ist, während bei größerer Mikrofondistanz ein halligeres, entfernteres Klangbild zustande kommt, da die Akustik des Raumes mehr zur Geltung kommt.

Sie können daher Ihre Stimme aggressiv, neutral oder sinnlich klingen lassen, indem Sie den Mikrofonabstand verändern.

Der Naheffekt tritt im unmittelbaren Nahbereich der Schallquelle (weniger als 5 cm) auf und bewirkt eine starke Betonung der Tiefen. Er verleiht Ihrer Stimme einen voluminösen, intimen, bassbetonten Klang.

Singen Sie seitlich auf das Mikrofon oder über den Mikrofonkopf hinweg. So erhalten Sie einen ausgegorenen, naturgetreuen Klang.

Wenn Sie direkt von vorne auf das Mikrofon singen, werden nicht nur Atemgeräusche mitübertragen, sondern auch Verschlusslaute (p, t) und Zischlaute (s, sch, tsch) unnatürlich hervorgehoben.

Die Rückkopplung kommt dadurch zustande, dass ein Teil des von den Lautsprechern abgegebenen Schalls vom Mikrofon aufgenommen und verstärkt wieder den Lautsprechern zugeleitet wird. Ab einer bestimmten Lautstärke (der Rückkopplungsgrenze) läuft dieses Signal gewissermaßen im Kreis, die Anlage heult und pfeift und kann nur durch Zurückdrehen des Lautstärkereglers wieder unter Kontrolle gebracht werden.

Um dieser Gefahr zu begegnen, hat das Mikrofon des Handsenders HT 40 PRO eine nierenförmige Richtcharakteristik. Das bedeutet, dass es für Schall, der von vorne einfällt (die Stimme) am empfindlichsten ist, während es auf seitlich einfallenden Schall oder Schall, der von hinten auftritt (z.B. von Monitorlautsprechern), kaum anspricht.

Minimale Rückkopplungsneigung erreichen Sie, indem Sie die PA-Lautsprecher vor den Mikrofonen (am vorderen Bühnenrand) aufstellen.

Wenn Sie Monitorlautsprecher verwenden, lassen Sie Ihr Mikrofon nie direkt auf die Monitore oder die PA-Lautsprecher zeigen.

Rückkopplung kann auch durch Resonanzerscheinungen (als Folge der Raumakustik), besonders im unteren Frequenzbereich, ausgelöst werden, also indirekt durch den Naheffekt. In diesem Fall brauchen Sie oft nur den Mikrofonabstand zu vergrößern, um die Rückkopplung zum Abreißen zu bringen.

1. Lassen Sie nie mehr als zwei Personen in ein gemeinsames Mikrofon singen.
2. Achten Sie darauf, dass der Schalleinfallswinkel nie größer als 35° ist.
Das Mikrofon ist für seitlich einfallenden Schall sehr unempfindlich. Wenn die beiden VokalistInnen aus einem größeren Winkel als 35° auf das Mikrofon singen, müssten Sie den Pegelregler des Mikrofonkanals so weit aufziehen, dass die Rückkopplungsgefahr zu groß würde.

1. Befestigen Sie das Mikrofon am mitgelieferten Ansteckclip oder an der optional erhältlichen Anstecknadel H 41/1.
2. Klemmen Sie das Mikrofon so nahe beim Mund der Rednerin/des Redners wie möglich an der Kleidung an.

Die Rückkopplungsgefahr ist umso geringer, je näher das Mikrofon beim Mund sitzt!

3. Achten Sie darauf, das Mikrofon auf den Mund auszurichten.

1. Setzen Sie das Mikrofon auf.
2. Biegen Sie den Schwanenhals so, dass das Mikrofon seitlich vor dem Mundwinkel sitzt.

- Wenn das Mikrofon "poppt" ("p" und "t" werden unnatürlich laut übertragen), platzieren Sie die Mikrofonkapsel etwas weiter vom Mund weg (nach hinten oder nach unten).
- Klingt das Mikrofon "dünn", ohne Druck, positionieren Sie die Kapsel näher am Mund.
- Suchen Sie beim Soundcheck die ideale Position.

Falls (z.B. im Freien) starke Windgeräusche oder Popgeräusche auftreten, befestigen Sie den mitgelieferten Schaumstoff-Windschutz am Mikrofon.

1. Stecken Sie den Windschutz auf die Mikrofonkapsel auf.
2. Ziehen Sie den Windschutz auch über das äußere Ende der Mikrofonkapsel.

Ein spezieller Abtropfring an der Mikrofonkapsel erschwert das Eindringen von Schweiß und Schminke in den Kapselbereich. Dies verhindert, dass die Einsprechschlitze des Mikrofons durch Schweiß oder Schminke verstopft werden, was zu dumpfem Klang und geringerer Empfindlichkeit des Mikrofons führen würde. Entfernen Sie daher den Abtropfring niemals vom Mikrofon!

Für den Fall, dass der Abtropfring beschädigt wird oder verloren geht, liegen beim Headset-Mikrofon C 444 L zwei Ersatz-Abtropfringe bei.

4.1 Handsender HT 40 PRO

4.1.1 Besprechungsabstand und Naheffekt

4.1.2 Schalleinfallswinkel

Siehe Fig. 11 auf Seite 4.

4.1.3 Rückkopplung

Siehe Fig. 12a auf Seite 4.

Siehe Fig. 12b auf Seite 4.

4.1.4 Begleitchor

Siehe Fig. 13 auf Seite 4.

4.2 Lavaliermikrofon CK 55 L

Siehe Fig. 14 auf Seite 4.

Hinweis:

4.3 Headset-Mikrofon C 444 L

4.3.1 Mikrofon aufsetzen

Siehe Fig. 15 auf Seite 4.

Hinweis:

4.3.2 Windschutz

4.3.3 Abtropfring

Siehe Fig. 16 auf Seite 4.



5 Reinigung

- 5.1 Oberflächen**
- Zum Reinigen der Oberflächen des Senders und Empfängers verwenden Sie am besten ein mit Wasser befeuchtetes weiches Tuch.

5.2 Innenwindschutz des Handsenders

1. Schrauben Sie die Gitterkappe des Handsenders gegen den Uhrzeigersinn vom Handsender ab.
2. Nehmen Sie Windschutz (Schaumstoffeinlage) aus der Gitterkappe heraus.
3. Waschen Sie den Windschutz in stark verdünnter Seifenlauge.
4. Sobald der Windschutz trocken ist, legen Sie ihn wieder in die Gitterkappe ein und schrauben Sie die Gitterkappe im Uhrzeigersinn auf den Handsender auf.



6 Fehlerbehebung

Fehler	Mögliche Ursache	Behebung
Kein Ton.	<ol style="list-style-type: none"> 1. Steckernetzteil ist nicht an Empfänger bzw. Netzsteckdose angeschlossen. 2. Empfänger ist ausgeschaltet. 3. Empfänger ist nicht an Mischpult oder Verstärker angeschlossen. 4. VOLUME-Regler am Empfänger steht auf Null. 5. Mikrofon bzw. Instrument ist nicht am Taschensender angeschlossen. 6. Sender hat anderen Farbcode als Empfänger. 7. Ein/Aus-Schalter des Senders steht auf "OFF" oder "MUTE". 8. Batterien falsch im Sender eingelegt. 9. Senderbatterien sind leer. 10. Sender ist zu weit vom Empfänger entfernt. 11. Hindernisse zwischen Sender und Empfänger. 12. Keine Sichtverbindung zwischen Sender und Empfänger. 13. Empfänger zu nahe bei metallischen Gegenständen. 	<ol style="list-style-type: none"> 1. Steckernetzteil an Empfänger und Netz anstecken. 2. Empfänger mittels ON/OFF-Taste einschalten. 3. Empfängerausgang mit Mischpult- oder Verstärkereingang verbinden. 4. VOLUME-Regler aufdrehen. 5. Mikrofon bzw. Instrument mit Audio-Eingangsbuchse des Taschensenders verbinden. 6. Sender mit gleichem Farbcode wie Empfänger verwenden. 7. Ein/Aus-Schalter des Senders auf "ON" stellen. 8. Batterien entsprechend Polaritätskennzeichnung (+/-) im Batteriefach neu einlegen. 9. Neue Batterien in den Sender einlegen. 10. Näher zum Empfänger gehen. 11. Hindernisse entfernen. 12. Stellen, von denen aus der Empfänger nicht sichtbar ist, vermeiden. 13. Störende Gegenstände entfernen oder Empfänger weiter weg aufstellen.
Rauschen, Krachen, unerwünschte Signale.	<ol style="list-style-type: none"> 1. Antennenposition. 2. Störungen durch andere Drahtlosanlagen, Fernsehen, Radio, Funkgeräte oder schadhafte Elektrogeräte oder -installation. 	<ol style="list-style-type: none"> 1. Empfänger an einer anderen Stelle aufstellen. 2. Störende bzw. schadhafte Geräte ausschalten oder WMS 40 SINGLE/DUAL mit anderer Trägerfrequenz verwenden; Elektroinstallation überprüfen lassen.
Verzerrungen.	<ol style="list-style-type: none"> 1. (Nur Taschensender:) GAIN-Regler zu hoch oder zu niedrig eingestellt. 2. Störungen durch andere Drahtlosanlagen, Fernsehen, Radio, Funkgeräte oder schadhafte Elektrogeräte oder -installation. 	<ol style="list-style-type: none"> 1. GAIN-Regler soweit zurückdrehen oder aufdrehen, dass Verzerrungen verschwinden. 2. Störende bzw. schadhafte Geräte ausschalten oder WMS 40 SINGLE/DUAL mit anderer Trägerfrequenz verwenden; Elektroinstallation überprüfen lassen.
Kurzzeitiger Tonausfall ("Dropouts") an manchen Stellen des Aktionsbereichs.	<ul style="list-style-type: none"> • Antennenposition. 	<ul style="list-style-type: none"> • Empfänger an einer anderen Stelle aufstellen. Falls Dropouts bestehen bleiben, kritische Stellen markieren und vermeiden.

7 Technische Daten



7.1 WMS 40 SINGLE/DUAL	HT 40 PRO	PT 40 PRO	SR 40 SINGLE/DUAL
Trägerfrequenz	710 - 865 MHz	710 - 865 MHz	710 - 865 MHz
Modulation	FM	FM	FM
Audioübertragungsbandbreite	65 - 20.000 Hz	40 - 20.000 Hz	40 - 20.000 Hz
Frequenzstabilität (-10°C bis +50°C)	±15 kHz	±15 kHz	±15 kHz
Nennhub	15 kHz	15 kHz	15 kHz
Klirrfaktor bei 1 kHz	typ. 0,8%	typ. 0,8%	typ. 0,8%
Kompander	Ja	Ja	Ja
Signal/Rauschabstand	typ. 110 dB(A)	typ. 110 dB(A)	typ. 110 dB(A)
HF-Ausgangsleistung	10 mW	10 mW	-
Stromaufnahme	typ. 70 mA	typ. 75 mA	SR 40 SINGLE: typ. 95 mA SR 40 DUAL: typ. 175 mA
Spannungsversorgung	1 x 1,5 V Batterie Größe AA (LR 6 nach IEC 86-L)	1 x 1,5 V Batterie Größe AA (LR 6 nach IEC 86-L)	120/230 V AC 50/60 Hz
Betriebszeit	typ. 30 h (bei 2200 mAh)	typ. 30 h (bei 2200 mAh)	-
Audio-Eingangsspegel für Nennhub	-	25 - 750 mV/1 kHz, einstellbar	-
Eingangsimpedanz	-	1 MOhm	-
Speisung für Mikrofonkapsel	-	4 V/4,7 kOhm (Stift 3)	-
Squelch-Einsatzschwelle	-	-	-100 dBm
Audioausgang	-	-	6,3 mm-Klinke symm.: regelbar von Mikrofon- bis Linepegel. Ausgangspegel bei Nennhub: 500 mV eff.
Abmessungen	229 x 53 x 53 mm	60 x 74 x 30 mm	200 x 190 x 44 mm
Nettogewicht	160 g	60 g	SR 40 SINGLE: 580 g SR 40 DUAL: 620 g

7.2 CK 55 L, C 444 L	CK 55 L	C 444 L
Arbeitsweise	Kondensatormikrofon mit Permanentladung	Kondensatormikrofon mit Permanentladung
Richtcharakteristik	Niere	Niere
Übertragungsbereich	80 - 14.000 Hz	20 - 20.000 Hz
Empfindlichkeit	0,25 mV/Pa (-72 dBV bez. auf 1 V/Pa)	40 mV/Pa (-28 dBV bez. auf 1 V/Pa)
Elektrische Impedanz bei 1000 Hz	1000 Ohm	200 Ohm, elektronisch symmetriert
Speisespannung	1,5 - 10 V über AKG WMS Taschensender	4 - 52 V über AKG WMS Taschensender
Kabellänge	1,6 m	1,5 m
Steckerart	Mini-XLR 3-polig	Mini-XLR 3-polig
Oberfläche	mattschwarz	mattschwarz
Abmessungen	8 ø x 22 mm	130 mm ø
Gewicht netto	3 g (ohne Kabel)	30 g (ohne Stecker)

Dieses Produkt entspricht den in der Konformitätserklärung angegebenen Normen. Sie können die Konformitätserklärung auf <http://www.akg.com> oder per e-mail an sales@akg.com anfordern.



Table of Contents

	Page
Figs. 3, 4, 8, 9	2
Figs. 5, 6, 7, 10	3
Figs. 11 through 16	4
FCC Statement	14
1 Safety and Environment	15
1.1 Safety	15
1.2 Environment	15
2 Description	15
2.1 Introduction	15
2.2 Unpacking	15
2.3 Optional Accessories	16
2.4 SR 40 SINGLE/DUAL Receivers	16
2.4.1 Front Panel Controls	16
2.4.2 Rear Panel Controls	17
2.4.3 Automatic Squelch	17
2.5 HT 40 PRO Handheld Transmitter	17
2.5.1 Controls	17
2.6 PT 40 PRO Bodypack Transmitter	17
2.6.1 Controls	17
2.6.2 Microphones, Guitar Cable	18
3 Setting Up	18
3.1 Positioning the Receiver	18
3.2 Connecting the Receiver to a Balanced Input	18
3.3 Connecting the Receiver to an Unbalanced Input	18
3.4 Connecting the Receiver to Power	18
3.5 Inserting and Testing Batteries in the Handheld/Bodypack Transmitters	18
3.6 Setting Up the Handheld Transmitter	19
3.6.1 Replacing the Color Code Clip	19
3.7 Setting Up the Bodypack Transmitter	19
3.7.1 Connecting a Microphone	19
3.7.2 Connecting an Instrument	19
3.7.3 Inserting a Label	19
3.8 Before the Soundcheck	19
4 Microphone Technique	20
4.1 HT 40 PRO Handheld Transmitter	20
4.1.1 Working Distance and Proximity Effect	20
4.1.2 Angle of Incidence	20
4.1.3 Feedback	20
4.1.4 Backing Vocals	20
4.2 CK 55 L Lavalier Microphone	20
4.3 C 444 L Head-worn Microphone	20
4.3.1 Putting On the Microphone	20
4.3.2 Windscreen	20
4.3.3 Moisture Shield	20
5 Cleaning	21
5.1 Surfaces	21
5.2 Handheld Transmitter Internal Windscreen	21
6 Troubleshooting	21
7 Specifications	22
7.1 WMS 40 SINGLE/DUAL	22
7.2 CK 55 L, C 444 L	22

FCC Statement

This equipment has been tested and found to comply with the limits for a Class B digital device, pursuant to Parts 74 and 15 of the FCC Rules. These limits are designed to provide reasonable protection against harmful interference in a residential installation. This equipment generates, uses, and can radiate radio frequency energy and, if not installed and used in accordance with the instructions, may cause harmful interference to radio communications. However, there is no guarantee that interference will not occur in a particular installation. If this equipment does cause harmful interference to radio or television reception, which can be determined by turning the equipment off and on, the user is encouraged to try to correct the interference by one or more of the following measures:

- Reorient or relocate the receiving antenna.
- Increase the separation between the equipment and the receiver.
- Connect the equipment into an outlet on a circuit different from that to which the receiver is connected.
- Consult the dealer or an experienced radio/TV technician for help.

Shielded cables and I/O cords must be used for this equipment to comply with the relevant FCC regulations. Changes or modifications not expressly approved in writing by AKG Acoustics may void the user's authority to operate this equipment.

This device complies with Part 15 of the FCC Rules. Operation is subject to the following two conditions: (1) this device may not cause harmful interference, and (2) this device must accept any interference received, including interference that may cause undesired operation.

1 Safety and Environment



1. Do not spill any liquids on the equipment and do not drop any objects through the ventilation slots in the equipment.
2. The equipment may be used in dry rooms only.
3. The equipment may be opened, serviced, and repaired by authorized personnel only. The equipment contains no user-serviceable parts.
4. Before connecting the equipment to power, check that the AC mains voltage stated on the supplied AC adapter is identical to the AC mains voltage available where you will use the equipment.
5. Operate the equipment with the supplied AC adapter with a 12-VDC output. Using adapters with a different output voltage or current type may cause serious damage to the unit.
6. If any solid object or liquid penetrates into the equipment, shut down the sound system immediately. Disconnect the AC adapter from the power outlet immediately and have the equipment checked by AKG service personnel.
7. If you will not use the equipment for a long period of time, disconnect the AC adapter from the power outlet. Please note that the equipment will not be fully isolated from power when you set the power switch to OFF.
8. Do not place the equipment near heat sources such as radiators, heating ducts, or amplifiers, etc. and do not expose it to direct sunlight, excessive dust, moisture, rain, mechanical vibrations, or shock.
9. To avoid hum or interference, route all audio lines, particularly those connected to the microphone inputs, away from power lines of any type. If you use cable ducts, be sure to use separate ducts for the audio lines.
10. Clean the equipment with a moistened (not wet) cloth only. Be sure to disconnect the AC adapter from the power outlet before cleaning the equipment! Never use caustic or scouring cleaners or cleaning agents containing alcohol or solvents since these may damage the enamel and plastic parts.
11. Use the equipment for the applications described in this manual only. AKG cannot accept any liability for damages resulting from improper handling or misuse.

1.1 Safety

1. The AC adapter will draw a small amount of current even when the equipment is switched off. To save energy, disconnect the AC adapter from the power outlet if you will leave the equipment unused for a long period of time.
2. When scrapping the equipment, separate the case, circuit boards, and cables, and dispose of all components in accordance with local waste disposal rules.
3. The packaging of the equipment is recyclable. Dispose of the packaging in an appropriate container provided by the local waste collection/recycling entity and observe all local legislation relating to waste disposal and recycling.

1.2 Environment



2 Description



Thank you for purchasing an AKG product. This Manual contains important instructions for setting up and operating your equipment. Please take a few minutes to **read the instructions below carefully before operating the equipment**. Please keep the Manual for future reference. Have fun and impress your audience!

2.1 Introduction

The WMS 40 SINGEL/DUAL is available in four kits with an SR 40 SINGLE single-channel receiver and four kits with an SR 40 DUAL dual-channel receiver:

2.2 Unpacking

Kits with SR 40 SINGLE receiver

<p>INSTRUMENTAL SET SINGLE</p> <ul style="list-style-type: none"> 1 PT 40 PRO bodypack transmitter 1 AA size battery 1 set of lettering labels 1 MKG L guitar cable 1 SR 40 SINGLE receiver 1 AC adapter (see sticker on packaging) 1 Manual Supplement sheet <p>PRESENTER SET SINGLE</p> <ul style="list-style-type: none"> 1 PT 40 PRO bodypack transmitter 1 AA size battery 1 set of lettering labels 1 CK 55 L lavalier microphone with attachment clip 1 W 55 windscreen 1 SR 40 SINGLE receiver 1 AC adapter (see sticker on packaging) 1 Manual Supplement sheet 	<p>SPORTS SET SINGLE</p> <ul style="list-style-type: none"> 1 PT 40 PRO bodypack transmitter 1 AA size battery 1 set of lettering labels 1 C 444 L head-worn microphone 2 moisture shields 1 W 444 windscreen 1 SR 40 SINGLE receiver 1 AC adapter (see sticker on packaging) 1 Manual Supplement sheet <p>VOCAL SET SINGLE</p> <ul style="list-style-type: none"> 1 HT 40 PRO handheld transmitter 1 stand adapter 1 AA size battery 1 semitransparent replacement clip 1 SR 40 SINGLE receiver 1 AC adapter (see sticker on packaging) 1 Manual Supplement sheet
---	--



2 Description

Kits with SR 40 DUAL receiver

GUITAR/VOCAL SET DUAL	PRESENTER SET DUAL
<ul style="list-style-type: none"> 1 PT 40 PRO bodypack transmitter 1 AA size battery 1 set of lettering labels 1 C 444 L head-worn microphone 2 moisture shields 1 W 444 windscreen 1 GB 40 Guitarbug with user manual 1 AAA size battery 1 adapter plug 1 SR 40 DUAL receiver 1 AC adapter (see sticker on packaging) 1 Manual Supplement sheet 	<ul style="list-style-type: none"> 1 HT 40 handheld transmitter 1 stand adapter 1 semitransparent replacement clip 1 PT 40 PRO bodypack transmitter 2 AA size batteries 1 set of lettering labels 1 C 444 L head-worn microphone 2 moisture shields 1 W 444 windscreen 1 SR 40 DUAL receiver 1 AC adapter (see sticker on packaging) 1 Manual Supplement sheet
INSTRUMENTAL SET DUAL	VOCAL SET DUAL
<ul style="list-style-type: none"> 2 PT 40 bodypack transmitters 2 AA size batteries 1 set of lettering labels 2 MKG L guitar cables 1 SR 40 DUAL receiver 1 AC adapter (see sticker on packaging) 1 Manual Supplement sheet 	<ul style="list-style-type: none"> 2 HT 40 handheld transmitters 2 stand adapters 2 AA size batteries 2 semitransparent replacement clips 1 SR 40 DUAL receiver 1 AC adapter (see sticker on packaging) 1 Manual Supplement sheet

Check that the packaging contains all of the items listed for your system. Should any item be missing, please contact your AKG dealer.

2.3 Optional Accessories

RMU 40 19" rack mounting kit for two SR 40 SINGLE or DUAL receivers
W 880 foam windscreen for HT 40 PRO

2.4 SR 40 SINGLE/DUAL Receivers

The SR 40 SINGLE/DUAL series includes two stationary non-diversity receivers for use with all WMS 40 SINGLE/DUAL and Microtools Series transmitters. They feature a half-rack case for mounting in a 19" rack. The SR 40 SINGLE provides a single reception channel and operates on one fixed, quartz stabilized frequency in the 710 MHz to 865 MHz UHF carrier frequency range. The SR 40 DUAL combines two SR 40 SINGLE receiver channels in one half-rack case. Each channel operates on a separate frequency.

2.4.1 Front Panel Controls

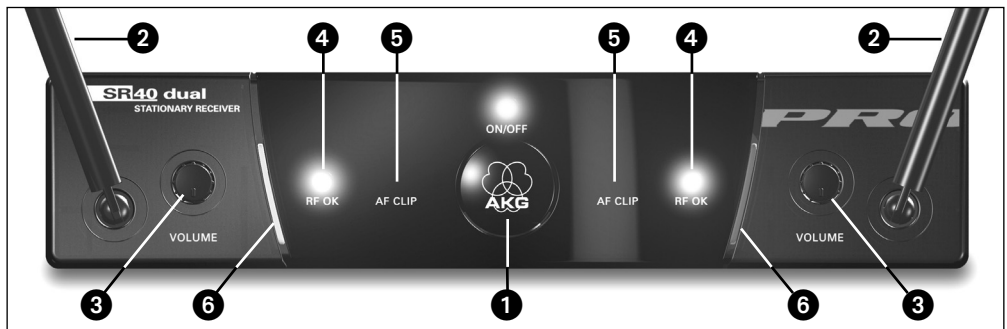
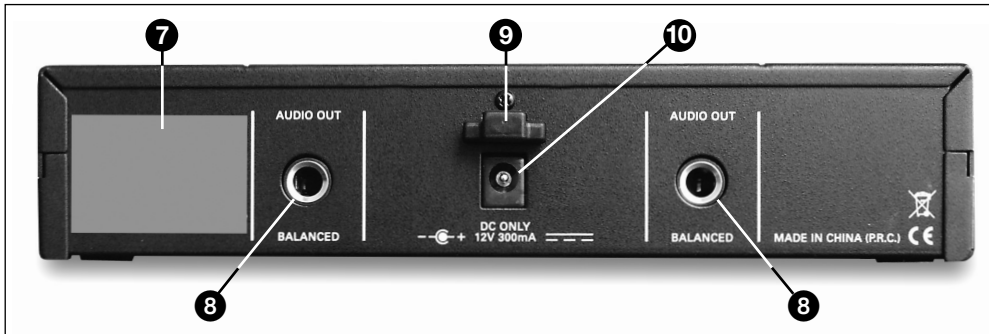


Fig. 1: Front panel controls on SR 40 DUAL receiver.

- 1 **ON/OFF:** On/off pushbutton switch with status LED.
- 2 **Antenna (1 per channel):** Fixed-length UHF antenna permanently mounted on the front panel.
- 3 **VOLUME (1 per channel):** This rotary control adjusts the receiver's output level from microphone to line level for matching to the input sensitivity of your mixer or amplifier.
- 4 **RF OK (1 per channel):** This LED illuminates to indicate that signal is being received. If no signal is received or the automatic squelch is on, the RF OK LED goes out and the audio output is muted.
- 5 **AF CLIP (1 per channel):** This LED illuminates to indicate the audio level of the received signal is overloading the receiver's audio section.
- 6 **Color code lines:** The color indicates the carrier frequency of the respective receiver channel. Both the SR 40 SINGLE and the SR 40 DUAL have two color code lines. On the SR 40 SINGLE, both color code lines are of the same color. Transmitters tuned to the same frequency are marked with the same color. Refer to the Manual Supplement sheet for a color code table.

2 Description



2.4.2 Rear Panel Controls

Fig. 2: Rear panel controls on SR 40 DUAL receiver.

- 7 Carrier frequency label:** A label indicating the carrier frequency (frequencies) and approval marks of your receiver is affixed to the rear panel of the receiver.
- 8 AUDIO OUT (1 per channel):** Balanced TRS 1/4" jack, adjustable from mic to line level. You can connect the output either to an XLR microphone input or to an unbalanced line input on a mixer or amplifier.
- 9 Strain relief** for the feeder cable of the supplied AC adapter.
- 10 DC ONLY:** Input connector for the supplied AC adapter.

The automatic squelch circuit switches the receiver off if the received signal is too weak, in order to suppress the related noise or the residual noise of the receiver while the transmitter is off.

2.4.3 Automatic Squelch

The HT 40 PRO handheld transmitter operates on a single fixed, quartz stabilized frequency in the 710 MHz to 865 MHz UHF carrier frequency range and uses an antenna integrated in the body. The microphone element permanently mounted on the transmitter uses a high quality cardioid transducer from AKG. It provides low handling noise sensitivity, high gain before feedback, and brilliant sound quality, as well as a built-in wind and pop filter to reduce wind and breath noise.

2.5 HT 40 PRO Handheld Transmitter

- 11 On/off switch:** This slide switch provides three positions indicated in the display window:
 - ON:** Power to the transmitter is on.
 - MUTE:** The signal delivered by the microphone element is muted while power and the RF carrier frequency remain on.
 - OFF:** Power to the transmitter is off.
- 12 Status LED:** Indicates the transmitter's operating status.
 - LED lit green:** Battery is OK.
 - LED lit red:** From the moment the LED changes to red, the battery capacity will provide a maximum of two operating hours. We recommend replacing the battery with a new one as soon as possible.

2.5.1 Controls

Refer to fig. 3 on page 2.

If you use a rechargeable battery, the LED will change to red 15 minutes before the battery will be dead!

Note:

- 13 Color code clip:** The color of this plastic clip indicates the carrier frequency of your transmitter. Receiver channels tuned to the same frequency are marked with the same color. Refer to the Manual Supplement sheet for a color code table. You can remove the color code clip on the HT 40 PRO and replace it with the supplied semitransparent clip.
- 14 Battery compartment lid:** Refer to section 3.5.
- 15 Carrier frequency label:** The label above the battery compartment indicates the carrier frequency and approval marks of your transmitter.

You can use the PT 40 PRO bodypack transmitter with both dynamic microphones and condenser microphones operating on a supply voltage of approx. 4 V. You may also connect an electric guitar, electric bass, or remote keyboard. The PT 40 PRO operates on a single fixed, quartz stabilized frequency in the 710 MHz to 865 MHz UHF carrier frequency range.

2.6 PT 40 PRO Bodypack Transmitter

- 16 On/off switch:** This slide switch provides three positions indicated in the display window:
 - ON:** Power to the transmitter is on.
 - MUTE:** The signal delivered by the microphone element is muted while power and the RF carrier frequency remain on.
 - OFF:** Power to the transmitter is off.
- 17 Status LED:** Indicates the transmitter's operating status.
 - LED lit green:** Battery is OK.
 - LED lit red:** From the moment the LED changes to red, the battery capacity will provide a maximum of two operating hours. We recommend replacing the battery with a new one as soon as possible.

2.6.1 Controls

Refer to fig. 4 on page 2.

If you use a rechargeable battery, the LED will change to red 15 minutes before the battery will be dead!

Note:

- 18 Audio input:** 3-pin mini XLR connector with both mic and line level pins that automatically match the connector pinout of the recommended AKG microphones or optional MKG L guitar cable.

While the MKG L guitar cable is included in some WMS 40 SINGLE/DUAL kits (see section 2.2 Unpacking), it is also available as an optional accessory.

Note:

- 19 Antenna:** Permanently connected, flexible antenna.



2 Description

20 Belt clip for fixing the transmitter to your belt.

21 Battery compartment lid with integrated **screwdriver (21a)**.

21b Viewing window: The viewing window lets you check if there is a dry or rechargeable battery inside the battery compartment. You can also insert a white lettering strip (supplied) or a color code strip (optional) into the viewing window.

22 GAIN: This rotary control inside the battery compartment allows you to match the bodypack transmitter input gain to the microphone or instrument you connected to the transmitter.

23 Carrier frequency label: The label on the transmitter rear panel indicates the carrier frequency, color code (receiver channels with the same carrier frequency are marked with the same color), and approval marks of your transmitter. Refer to the Manual Supplement sheet for a color code table.

2.6.2 Microphones, Guitar Cable

The PT 40 PRO has been designed specifically for use with the following AKG microphones:

CK 55 L
C 417 L
C 420 L
C 444 L

The MKG L guitar cable from AKG lets you connect an electric guitar, electric bass, or remote keyboard to the bodypack transmitter. One or two MKG L guitar cables, respectively, are included in the Instrumental Set Single and Instrumental Set Dual. The MKG L guitar cable is also available separately as an accessory.



3 Setting Up



Important!

Prior to setting up your WMS 40 SINGLE/DUAL, check that the transmitter and receiver are tuned to the same frequency. The easiest way to do this is to compare the color codes on the transmitter and receiver.

3.1 Positioning the Receiver

- You can either use the receiver freestanding or mount it in a 19" rack using the optional RMU 40 rack mounting kit. For instructions on how to rack mount the receiver, refer to the RMU 40 manual.
- Reflections off metal parts, walls, ceilings, etc. or the shadow effects of musicians and other people may weaken or cancel the direct transmitter signal.
For best results, place the receiver as follows:
 - Place the receiver near the performance area (stage). Make sure, though, that the transmitter will never get any closer to the receiver than 10 ft (3 m). Optimum separation is 16 ft. (5 m).
 - Check that you can see the receiver from where you will be using the transmitter.
 - Place the receiver at least 5 ft. (1.5 m) away from any big metal objects, walls, scaffolding, ceilings, etc.

3.2 Connecting the Receiver to a Balanced Input

Refer to fig. 5 on page 3.

- For each channel, use a balanced cable with an XLR connector and 1/4" TRS jack plug (available from electronics or hi-fi stores).
- Connect the (each) AUDIO OUT jack (8) on the receiver rear panel to the desired balanced (XLR) microphone input on the mixer or amplifier.
- Turn the (two) VOLUME control(s) (3) on the receiver all the way CCW to set the receiver output to mic level.

3.3 Connecting the Receiver to an Unbalanced Input

Refer to fig. 6 on page 3.

- Use a standard 1/4" jack cable to connect the (each) AUDIO OUT jack (8) on the receiver rear panel to an unbalanced 1/4" line input jack on the mixer or amplifier.
- Turn the (two) VOLUME control(s) (3) on the receiver all the way CW to set the receiver output to line level.



Important!

To avoid hum interference, do not use audio cables longer than 10 feet (3 m)!

3.4 Connecting the Receiver to Power

Refer to fig. 7 on page 3.

- Check that the AC mains voltage stated on the included power supply is identical to the AC mains voltage available where you will use your system. Using the power supply with a different AC voltage may cause damage to the unit.**
- Point the antenna(s) (2) upward.
- Plug the feeder cable on the included power supply into the DC ONLY socket (10) on the receiver.
- Bend part of the feeder cable into a small bight, pass the bight through the strain relief (9) from above, and slip the bight over the hook on the strain relief (9). Tighten the cable.
- Plug the AC adapter into a convenient power outlet.
- Press the ON/OFF switch (1) to switch power to the receiver ON.

3.5 Inserting and Testing Batteries in the Handheld/Bodypack Transmitters

Refer to fig. 8 on page 2.

- Depress the snap hook on the battery compartment lid (14)/(21).
- Pull the battery compartment lid (14)/(21) off the transmitter in the direction of the arrow.
- Insert the supplied battery into the battery compartment conforming to the polarity marks.
The transmitter will not function if you insert the battery the other way round.
- Set the on/off switch (11)/(16) to "ON" to switch power to the transmitter on.
If the battery is in good condition, the status LED (12)/(17) will be lit green.
If the status LED (12)/(17) is lit red, the battery will be dead within about two hours. Replace the battery with a new one as soon as possible.

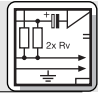
Note:

If you use a rechargeable battery, the LED will switch to red 15 minutes before the battery will be dead!

If the status LED (12)/(17) fails to illuminate the battery is dead. Insert a new battery.

- To close the battery compartment, slide the battery compartment lid (14)/(21) onto the battery compartment from below to the point that the snap hook will engage.

3 Setting Up



1. Switch power to the receiver on.
2. To switch power to the transmitter on, set the on/off switch (11) to "ON".
Since the HT 40 PRO handheld transmitter has been designed specifically for the integrated microphone element, there is no need to set gain on the handheld transmitter. Therefore, the handheld transmitter has no level or gain control.
3. Switch power to your sound system or amplifier on.
4. Talk or sing into the microphone and set the levels on your mixer or amplifier referring to the appropriate instruction manual, or by ear.

1. Pull the color code clip (13) off the transmitter case in the direction of the arrow.
2. Slide the supplied semitransparent replacement clip onto the transmitter to the point that it snaps into place with an audible click.

The PT 40 PRO bodypack transmitter has been designed for use with the CK 55 L, C 417 L, C 420 L, and C 444 L microphones from AKG. If you wish to connect other microphones from AKG or other manufacturers to the PT 40 PRO, please note that you may have to rewire the existing connector of your microphone or replace it with a 3-pin mini XLR connector.

Audio input (18) pinout:

- Pin 1: shield
- Pin 2: audio inphase (+)
- Pin 3: supply voltage

A 4-V positive supply voltage for condenser microphones is available on pin 3.

Please note that AKG cannot guarantee that the PT 40 PRO bodypack transmitter will work perfectly with products from other manufacturers and any damage that may result from such use is not covered by the AKG warranty scheme.

1. Remove the battery compartment lid (21).
2. Plug the mini XLR connector on the cable of your microphone into the audio input socket (18) on the bodypack transmitter.
3. Set the on/off switch (16) to "ON" to switch power to the bodypack transmitter on.
4. Switch power to the receiver on.
5. Talk or sing into the microphone.
6. Use the screwdriver (21a) integrated in the battery compartment lid (21) to set the GAIN control (22) to a position where the AF CLIP LED (5) on the receiver will flash occasionally.
7. Replace the battery compartment lid (21) on the transmitter.

1. Remove the battery compartment lid (21).
2. Plug the jack plug on the MKG L guitar cable into the output jack on your instrument and the mini XLR connector on the guitar cable into the audio input socket (18) on the bodypack transmitter.
3. Set the on/off switch (16) to "ON" to switch power to the bodypack transmitter on.
4. Switch power to the receiver on.
5. Play your instrument.
6. Use the screwdriver (21a) integrated in the battery compartment lid (21) to set the GAIN control (22) to a position where the AF CLIP LED (5) on the receiver will flash occasionally.
7. Replace the battery compartment lid (21) on the transmitter.

1. Remove the battery compartment lid (21).
2. Remove a label from the supplied sheet.
3. Letter the label as desired.
4. Remove the battery and place the label on the viewing window (21b).
5. Replace the battery and slide the compartment lid (21) back in place on the transmitter.

1. Move the transmitter around the area where you will use the system to check the area for "dead spots", i.e., places where the field strength seems to drop and reception deteriorates.
If you find any dead spots, try to eliminate them by repositioning the receiver. If this does not help, avoid the dead spots.
2. The RF OK LED (4) on the receiver going out means no signal is being received or the automatic squelch is active.
Switch power to the transmitter ON or move closer to the receiver, to the point that the RF OK LED (4) will come back on.

3.6 Setting Up the Handheld Transmitter

Also refer to section 4 Microphone Technique.

3.6.1 Replacing the Color Code Clip

Refer to fig. 9 on page 2.

3.7 Setting Up the Bodypack Transmitter

Important!



3.7.1 Connecting a Microphone

Refer to fig. 10 on page 3.

Also refer to section 4 Microphone Technique.

3.7.2 Connecting an Instrument

Refer to fig. 10 on page 3.

3.7.3 Inserting a Label

3.8 Before the Soundcheck



4 Microphone Technique

4.1 HT 40 PRO Handheld Transmitter

A handheld vocal microphone provides many ways of shaping the sound of your voice as it is heard over the sound system. The following sections contain useful hints on how to use your HT 40 PRO handheld transmitter for best results.

4.1.1 Working Distance and Proximity Effect

Basically, your voice will sound the bigger and mellower, the closer you hold the microphone to your lips. Moving away from the microphone will produce a more reverberant, more distant sound as the microphone will pick more of the room's reverberation.

You can use this effect to make your voice sound aggressive, neutral, insinuating, etc. simply by changing your working distance.

Proximity effect is a more or less dramatic boost of low frequencies that occurs when you sing into the microphone from less than 2 inches. It gives more "body" to your voice and an intimate, bass-heavy sound.

4.1.2 Angle of Incidence

Refer to fig. 11 on page 4.

Sing to one side of the microphone or above and across the microphone's top. This provides a well-balanced, natural sound.

If you sing directly into the microphone, it will not only pick up excessive breath noise but also overemphasize "sss", "sh", "tch", "p", and "t" sounds.

4.1.3 Feedback

Refer to fig. 12a on page 4.

Feedback is the result of part of the sound projected by a speaker being picked up by a microphone, fed to the amplifier, and projected again by the speaker. Above a specific volume or "system gain" setting called the feedback threshold, the signal starts being regenerated indefinitely, making the sound system howl and the sound engineer desperately dive for the master fader to reduce the volume and stop the howling.

To increase usable gain before feedback, the microphone element of the HT 40 PRO handheld transmitter has a cardioid polar pattern. This means that the microphone is most sensitive to sounds arriving from in front of it (your voice) while picking up much less of sounds arriving from the sides or rear (from monitor speakers for instance).

To maximize gain before feedback, place the main (aka "FOH" - front of house) speakers in front of the microphones (along the front edge of the stage).

Refer to fig. 12b on page 4.

If you use monitor speakers, be sure never to point any microphone directly at the monitors, or at the FOH speakers.

Feedback may also be triggered by resonances depending on the acoustics of the room or hall. With resonances at low frequencies, proximity effect may cause feedback. In this case, it is often enough to move away from the microphone a little to stop the feedback.

4.1.4 Backing Vocals

Refer to fig. 13 on page 4.

1. Never let more than two persons share a microphone.
2. Ask your backing vocalists never to sing more than 35 degrees off the microphone axis.

The microphone is very insensitive to off-axis sounds. If the two vocalists were to sing into the microphone from a wider angle than 35 degrees, you may end up bringing up the fader of the microphone channel far enough to create a feedback problem.

4.2 CK 55 L Lavalier Microphone

Refer to fig. 14 on page 4.

1. Fix the microphone to the supplied lavalier clip or to the optional H 41/1 tiepin.
2. Clamp the microphone on your clothing as close as possible to the talker's mouth.

Note:

Remember that gain-before-feedback will be the higher the closer the microphone sits to the user's mouth!

3. Make sure to aim the microphone at the user's mouth.

4.3 C 444 L Head-worn Microphone

4.3.1 Putting On the Microphone

Refer to fig. 15 on page 4.

1. Put the microphone on.
2. Bend the gooseneck so that the microphone will sit to one side in front of the corner of your mouth.

Note:

- Should you hear excessive pop noise ("p" and "t" sounds are overemphasized unnaturally), move the microphone capsule further away from your mouth (up or back).
- If the microphone sounds "thin" or flat, move the microphone capsule closer to your mouth (refer to fig. 3).
- Find the optimum position during the soundcheck.

4.3.2 Windscreen

If (for instance, in outdoor use) excessive wind or pop noise becomes audible, attach the supplied windscreen to the microphone.

1. Slide the windscreen onto the microphone capsule.
2. Pull the windscreen over the outer edge of the microphone capsule.

4.3.3 Moisture Shield

Refer to fig. 16 on page 4.

A special moisture shield on the microphone capsule makes it difficult for moisture and makeup to penetrate into the microphone. This barrier prevents the microphone sound entries from being clogged by perspiration or makeup, which would make the sound dull and reduce the sensitivity of the microphone. Therefore, never remove the moisture shield from the microphone!

In case the moisture shield is damaged or lost, the C 444 L head-worn microphone includes two replacement moisture shields.

5 Cleaning



- Use a soft cloth moistened with water to clean the receiver and transmitter surfaces.
1. Unscrew the wire-mesh cap of the handheld transmitter CCW and remove the wire-mesh cap from the transmitter.
 2. Remove the windscreen (foam sheet) from the wire-mesh cap.
 3. Wash the windscreen in mild soap suds.
 4. As soon as the windscreen has dried, replace it in the wire-mesh cap and screw the wire-mesh cap onto the transmitter CW.

5.1 Surfaces

5.2 Handheld Transmitter Internal Windscreen

6 Troubleshooting



Problem	Possible Cause	Remedy
No sound.	<ol style="list-style-type: none"> 1. AC adapter is not connected to receiver and/or power outlet. 2. Receiver is OFF. 3. Receiver is not connected to mixer or amplifier. 4. VOLUME control on receiver is at zero. 5. Microphone or instrument is not connected to bodypack transmitter. 6. Transmitter and receiver color codes are not identical. 7. Transmitter on/off switch is at "OFF" or "MUTE". 8. Transmitter batteries are not inserted properly. 9. Transmitter batteries dead. 10. Transmitter is too far away from receiver. 11. Obstructions between transmitter and receiver. 12. Receiver is invisible from transmitter location. 13. Receiver is too close to metal objects. 	<ol style="list-style-type: none"> 1. Connect AC adapter to receiver and/or power outlet. 2. Push ON/OFF switch to switch receiver ON. 3. Connect receiver output to mixer or amplifier input. 4. Turn up VOLUME control. 5. Connect microphone or instrument to audio input on bodypack. 6. Use receiver and transmitter with identical color codes. 7. Set transmitter on/off switch to "ON". 8. Insert batteries conforming to "+" and "-" marks. 9. Replace batteries. 10. Move closer to receiver. 11. Remove obstructions. 12. Avoid spots where you cannot see receiver. 13. Move receiver away from or remove interfering objects.
Noise, crackling, unwanted signals.	<ol style="list-style-type: none"> 1. Antenna location. 2. Interference from other wireless systems, TV, radio, CB radios, or defective electrical appliances or installations. 	<ol style="list-style-type: none"> 1. Relocate receiver. 2. Switch off interference sources or defective appliances or use a WMS 40 SINGLE/DUAL tuned to a different frequency; have electrical installation checked.
Distortion.	<ol style="list-style-type: none"> 1. (Bodypack transmitter only:) GAIN control is set too high or too low. 2. Interference from other wireless systems, TV, radio, CB radios, or defective electrical appliances or installations. 	<ol style="list-style-type: none"> 1. Turn GAIN control down or up just enough to stop the distortion. 2. Switch off interference sources or defective appliances or use a WMS 40 SINGLE/DUAL tuned to a different frequency; have electrical installation checked.
Momentary loss of sound ("dropouts") at some locations within performance area.	<ul style="list-style-type: none"> • Antenna location. 	<ul style="list-style-type: none"> • Relocate receiver. If dead spots persist, mark and avoid them.



7 Specifications

7.1 WMS 40 SINGLE/DUAL	HT 40 PRO	PT 40 PRO	SR 40 SINGLE/DUAL
Carrier frequency range	710 to 865 MHz	710 to 865 MHz	710 to 865 MHz
Modulation	FM	FM	FM
Audio bandwidth	65 to 20,000 Hz	40 to 20,000 Hz	40 to 20,000 Hz
Frequency stability (-10°C to +50°C)	±15 kHz	±15 kHz	±15 kHz
Rated deviation	15 kHz	15 kHz	15 kHz
T.H.D. at 1 kHz	typ. 0.8%	typ. 0.8%	typ. 0.8%
Compressor	Yes	Yes	Yes
Signal/noise ratio	typ. 110 dB(A)	typ. 110 dB(A)	typ. 110 dB(A)
RF output	10 mW	10 mW	-
Current consumption	typ. 70 mA	typ. 75 mA	SR 40 SINGLE: typ. 95 mA SR 40 DUAL: typ. 175 mA
Power requirement	1 x 1.5 V AA size battery (LR 6 to IEC 86-L)	1 x 1.5 V AA size battery (LR 6 to IEC 86-L)	120/230 VAC 50/60 Hz
Battery life	typ. 30 hours (for 2200 mAh)	typ. 30 hours (for 2200 mAh)	-
Audio input level for rated deviation	-	25 to 750 mV/1 kHz, adjustable	-
Input impedance	-	1 Mohm	-
Condenser mic power supply	-	4 V/4.7 kohms (pin 3)	-
Squelch threshold	-	-	-100 dBm
Audio outputs	-	-	bal. 1/4" jack: adjustable from mic to line level. Output level at rated deviation: 500 mV rms
Size	229 x 53 x 53 mm (9 x 2.1 x 2.1 in.)	60 x 74 x 30 mm (2.4 x 2.9 x 1.2 in.)	200 x 190 x 44 mm (7.8 x 7.4 x 1.7 in.)
Net weight	160 g (5.7 oz.)	60 g (2.1 oz.)	SR 40 SINGLE: 580 g (1.3 lbs.) SR 40 DUAL: 620 g (1.4 lbs.)

7.2 CK 55 L, C 444 L	CK 55 L	C 444 L
Type	Pre-polarized condenser microphone cardioid	Pre-polarized condenser microphone cardioid
Polar pattern	cardioid	cardioid
Frequency range	80 Hz to 14 kHz	20 Hz to 20 kHz
Sensitivity	0.25 mV/Pa (-72 dBV re 1 V/Pa)	40 mV/Pa (-28 dBV re 1 V/Pa)
Electrical impedance at 1 kHz	1000 ohms	200 ohms, electronically balanced
Supply voltage	1.5 to 10 V from AKG WMS bodypack transmitter	4 to 52 V from AKG WMS bodypack transmitter
Cable length	1.6 m (5 ft. 4 in.)	1.5 m (5 ft.)
Connector	3-pin mini XLR	3-pin mini XLR
Finish	matte black	matte black
Size	8 dia. x 22 mm (0.3 x 0.9 in.)	130 mm (5.1 in.) in dia.
Net weight	3 g (0.1 oz.) (w/o cable)	30 g (1.1 oz.) (w/o connector)

This product conforms to the standards listed in the Declaration of Conformity. To order a free copy of the Declaration of Conformity, visit <http://www.ake.com> or contact sales@ake.com.



	Page
Fig. 3, 4, 8, 9	2
Fig. 5, 6, 7, 10	3
Fig. 11 à 16	4
1 Sécurité et environnement	24
1.1 Sécurité	24
1.2 Environnement	24
2 Description	24
2.1 Introduction	24
2.2 Fournitures d'origine	24
2.3 Accessoires optionnels	25
2.4 Récepteur SR 40 SINGLE/DUAL	25
2.4.1 Commandes de la face avant	25
2.4.2 Commandes de la face arrière	26
2.4.3 Atténuation automatique des bruits de fond	26
2.5 Emetteur à main HT 40 PRO	26
2.5.1 Commandes	26
2.6 Emetteur de poche PT 40 PRO	26
2.6.1 Commandes	26
2.6.2 Microphone, câble de guitare	27
3 Mise en service	27
3.1 Positionnement du récepteur	27
3.2 Connexion du récepteur à une entrée symétrique	27
3.3 Connexion du récepteur à une entrée asymétrique	27
3.4 Raccordement du récepteur au secteur	27
3.5 Mise en place et test des piles de l'émetteur à main/de poche	27
3.6 Mise en service de l'émetteur à main	28
3.6.1 Remplacement du clip de couleur	28
3.7 Mise en service de l'émetteur de poche	28
3.7.1 Raccordement d'un microphone	28
3.7.2 Raccordement d'un instrument de musique	28
3.7.3 Insertion d'une étiquette	28
3.8 Avant le soundcheck	28
4 Technique du microphone	29
4.1 Emetteur à main HT 40 PRO	29
4.1.1 Distance d'utilisation et effet de proximité	29
4.1.2 Angle d'incidence sonore	29
4.1.3 Effet Larsen	29
4.1.4 Chœur d'accompagnement	29
4.2 Micro-cravate CK 55 L	29
4.3 Micro serre-tête C 444 L	29
4.3.1 Positionnement du microphone	29
4.3.2 Boule anti-vent	29
4.3.3 Rondelle de protection contre l'humidité	29
5 Nettoyage	30
5.1 Surfaces	30
5.2 Ecran anti-vent interne de l'émetteur à main	30
6 Dépannage	30
7 Caractéristiques techniques	31
7.1 WMS 40 SINGLE/DUAL	31
7.2 CK 55 L, C 444 L	31



1 Sécurité et environnement

- 1.1 Sécurité**
1. Faites attention de ne pas renverser de liquide sur l'appareil et à ce que rien ne tombe à l'intérieur par les fentes d'aération.
 2. Cet appareil ne doit en aucun cas être utilisé dans un local humide.
 3. Cet appareil ne peut être ouvert, entretenu et réparé que par le personnel technique autorisé. On ne trouve à l'intérieur du boîtier aucun élément pouvant être entretenu, réparé ou remplacé par un profane.
 4. Avant de mettre l'appareil en service, vérifiez si la tension de service indiquée sur l'adaptateur secteur fourni correspond bien à la tension secteur sur le lieu d'utilisation.
 5. N'utilisez jamais l'appareil avec une alimentation autre que l'adaptateur secteur pour courant continu et tension sortie de 12 V c.c. fourni avec l'appareil. Tout autre type de courant ou de tension risqueraient de provoquer de sérieux dégâts sur l'appareil !
 6. S'il arrivait qu'un objet quelconque ou du liquide pénètre à l'intérieur de l'appareil, mettez immédiatement la chaîne hors service. Débranchez aussitôt l'adaptateur secteur et faites réviser l'appareil par notre service après-vente.
 7. Lorsque vous avez l'intention de rester quelque temps sans utiliser l'appareil, débranchez l'adaptateur secteur. Tant que l'adaptateur est branché sur la prise secteur, l'appareil n'est pas entièrement coupé du secteur lorsque vous le mettez hors tension.
 8. Ne placez jamais l'appareil à proximité d'une source de chaleur (radiateur, tuyaux de chauffage, amplificateurs, etc.) ni à un endroit où il risque d'être exposé directement au soleil, à une atmosphère poussiéreuse, à l'humidité, à la pluie, aux vibrations ou aux secousses.
 9. Pour éviter les parasites et les interférences, posez tous les fils, en particulier ceux des entrées micro, séparément des câbles de puissance et des lignes de secteur. En cas de pose dans un puits ou une conduite pour câbles, les câbles de transmission devront toujours être posés dans une conduite séparée.
 10. Pour nettoyer l'appareil, utilisez un chiffon légèrement humide, jamais un chiffon mouillé. N'oubliez surtout pas de débrancher auparavant l'adaptateur secteur ! N'utilisez jamais de produits de nettoyage mordants ou abrasifs, non plus que des produits contenant de l'alcool ou un solvant qui risqueraient d'abîmer la laque et les éléments en plastique.
 11. N'utilisez jamais l'appareil pour une application autre que celles indiquées dans le mode d'emploi. AKG décline toute responsabilité concernant les dégâts qui résulteraient d'une manipulation inappropriée ou d'une utilisation non conforme.

1.2 Environnement



1. L'adaptateur secteur consomme toujours un peu de courant même lorsque l'appareil est hors tension. Pour économiser le courant, pensez donc à débrancher l'adaptateur secteur lorsque l'appareil restera un certain temps sans être utilisé.
2. Si vous mettez l'appareil à la ferraille, enlevez les piles ou les accus, séparez le boîtier, l'électronique et les câbles et éliminez les différents éléments conformément aux règlements en vigueur.
3. L'emballage est recyclable. Déposez l'emballage dans un récipient de collecte prévu à cet effet.



2 Description

2.1 Introduction

Nous vous remercions d'avoir choisi un produit AKG. Pour profiter au maximum des avantages que vous offre le WMS 40 SINGLE/DUAL, **lisez très attentivement ce mode d'emploi avant la mise en service de l'appareil.** Conservez soigneusement le mode d'emploi pour pouvoir le consulter lorsque vous vous posez des questions. Nous vous souhaitons beaucoup de succès.

2.2 Fournitures d'origine

Le WMS 40 SINGLE/DUAL est disponible en quatre variantes équipées du récepteur à un canal SR 40 SINGLE et quatre variantes équipées du récepteur à deux canaux SR 40 DUAL :

Modèles équipés du récepteur à un canal SR 40 SINGLE

<p>INSTRUMENTAL SET SINGLE</p> <ul style="list-style-type: none"> 1 Emetteur de poche PT 40 PRO 1 Pile de type AA 1 Planche d'étiquettes d'identification 1 Câble MKG L 1 Récepteur SR 40 SINGLE 1 Bloc d'alimentation (type précisé sur l'étiquette de l'emballage) 1 Annexe ("Manual Supplement") <p>PRESENTER SET SINGLE</p> <ul style="list-style-type: none"> 1 Emetteur de poche PT 40 PRO 1 Pile de type AA 1 Planche d'étiquettes d'identification 1 Micro-cravate CK 55 L avec clip de fixation 1 Bonnette anti-vent W 55 1 Récepteur SR 40 SINGLE 1 Bloc d'alimentation (type précisé sur l'étiquette de l'emballage) 1 Annexe ("Manual Supplement") 	<p>SPORTS SET SINGLE</p> <ul style="list-style-type: none"> 1 Emetteur de poche PT 40 PRO 1 Pile de type AA 1 Planche d'étiquettes d'identification 1 Micro serre-tête C 444 L 2 Bagues collectrices 1 Bonnette anti-vent W 444 1 Récepteur SR 40 SINGLE 1 Bloc d'alimentation (type précisé sur l'étiquette de l'emballage) 1 Annexe ("Manual Supplement") <p>VOCAL SET SINGLE</p> <ul style="list-style-type: none"> 1 Emetteur à main HT 40 PRO 1 Adaptateur pour pied de micro 1 Pile de type AA 1 Clip de rechange semi-opaque 1 Récepteur SR 40 SINGLE 1 Bloc d'alimentation (type précisé sur l'étiquette de l'emballage) 1 Annexe ("Manual Supplement")
---	---



<p>GUITAR/VOCAL SET DUAL</p> <ul style="list-style-type: none"> 1 Emetteur de poche PT 40 PRO 1 Pile de type AA 1 Planche d'étiquettes d'identification 1 Micro serre-tête C 444 L 2 Bagues collectrices 1 Bonnette anti-vent W 444 1 Micro-émetteur pour guitare GB 40 avec mode d'emploi 1 Pile de type AAA 1 Adaptateur pour prise jack 1 Couvercle noir de rechange pour le compartiment de la pile 1 Tournevis en matière plastique 1 Récepteur SR 40 DUAL 1 Bloc d'alimentation (type précisé sur l'étiquette de l'emballage) 1 Annexe ("Manual Supplement") <p>INSTRUMENTAL SET DUAL</p> <ul style="list-style-type: none"> 2 Emetteurs de poche PT 40 PRO 2 Piles de type AA 1 Planche d'étiquettes d'identification 2 Câbles MKG L 1 Récepteur SR 40 DUAL 1 Bloc d'alimentation (type précisé sur l'étiquette de l'emballage) 1 Annexe ("Manual Supplement") 	<p>PRESENTER SET DUAL</p> <ul style="list-style-type: none"> 1 Emetteur à main HT 40 PRO 1 Adaptateur pour pied de micro 1 Clip de rechange semi-opaque 1 Emetteur de poche PT 40 PRO 2 Piles de type AA 1 Planche d'étiquettes d'identification 1 Micro serre-tête C 444 L 2 Bagues collectrices 1 Bonnette anti-vent W 444 1 Récepteur SR 40 DUAL 1 Bloc d'alimentation (type précisé sur l'étiquette de l'emballage) 1 Annexe ("Manual Supplement") <p>VOCAL SET DUAL</p> <ul style="list-style-type: none"> 2 Emetteurs à main HT 40 PRO 2 Adaptateurs pour pied de micro 2 Piles de type AA 2 Clips de rechange semi-opaques 1 Récepteur SR 40 DUAL 1 Bloc d'alimentation (type précisé sur l'étiquette de l'emballage) 1 Annexe ("Manual Supplement")
--	--

Modèles équipés du récepteur à deux canaux SR 40 DUAL

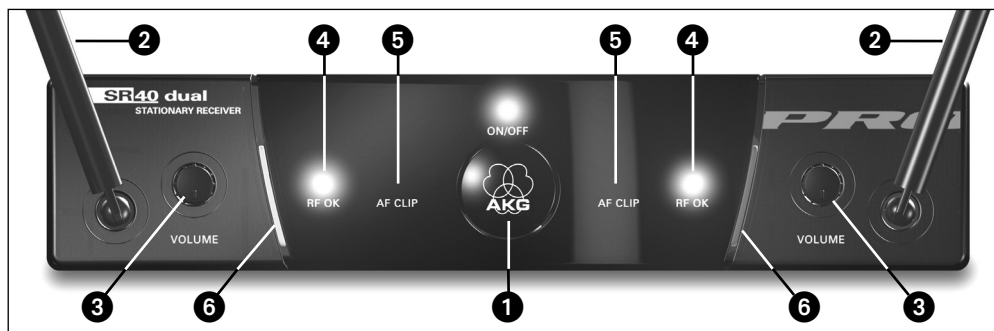
Vérifiez que l'emballage contient bien tous les composants nécessaires à votre système. Si un élément manque, adressez-vous à votre revendeur AKG.

Kit **RMU 40** pour rack de 19", destiné au montage de deux récepteurs SR 40 SINGLE ou DUAL
Bonnette anti-vent en mousse **W 880** pour le HT 40 PRO

Le SR 40 SINGLE et le SR 40 DUAL sont des récepteurs stationnaires non-diversité adaptés à tous les émetteurs des systèmes WMS 40 SINGLE/DUAL et de la série Microtools. Son boîtier de 9,5" de large le prédispose à un montage dans un rack de 19".

Le SR 40 SINGLE dispose d'un canal récepteur et fonctionne sur une fréquence porteuse fixe, stabilisée par cristal, dans la gamme UHF de 710 à 865 MHz.

Le SR 40 DUAL correspond du point de vue technique au SR 40 SINGLE, mais dispose de deux canaux récepteurs, chacun d'eux fonctionnant sur une fréquence porteuse propre.



2.4.1. Commandes de la face avant

- 1 **ON/OFF** : Touche marche/arrêt et LED de contrôle.
- 2 **Antenne (1 par canal)** : L'antenne UHF de longueur fixe est montée à demeure sur la face avant.
- 3 **VOLUME (1 par canal)** : Le potentiomètre VOLUME permet de régler le niveau de sortie du récepteur, du niveau micro au niveau ligne, pour l'adapter à la sensibilité d'entrée de votre console de mixage ou de votre amplificateur.
- 4 **RF OK (1 par canal)** : Cette LED s'allume à la réception d'un signal. Si aucun signal n'est reçu ou si le squelch est actif, la LED RF OK s'éteint et la sortie audio est désactivée.
- 5 **AF CLIP (1 par canal)** : Cette LED s'allume lorsque le niveau audio du signal capté sature la section audio du récepteur.
- 6 **Code couleur** : Une couleur correspond à une fréquence porteuse du canal récepteur. Le SR 40 DUAL et le SR 40 SINGLE disposent de deux emplacements pour les codes couleur. Dans le cas du SR 40 SINGLE, ces deux emplacements ont la même couleur. Les émetteurs de même fréquence porteuse sont reconnaissables à la même couleur. Vous trouverez dans l'annexe du mode d'emploi ("Manual Supplement") un tableau des codes couleur.

Fig. 1: Commandes de la face avant du récepteur SR 40 DUAL



2 Description

2.4.2 Commandes de la face arrière

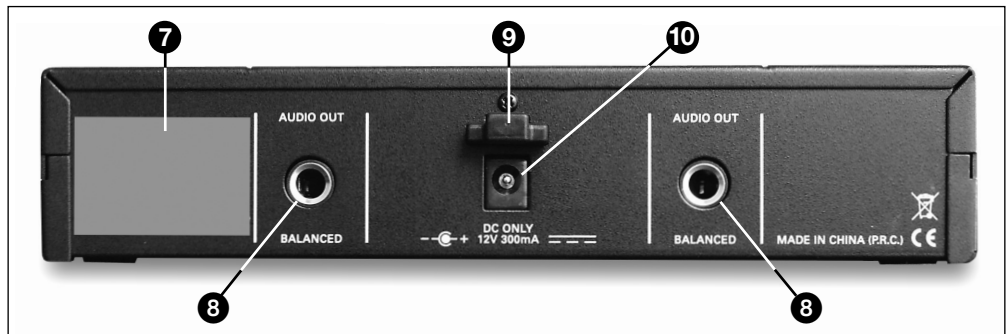


Fig. 2: Commandes de la face arrière du récepteur SR 40 DUAL

- 7 Étiquette fréquence porteuse :** une étiquette apposée sur la face arrière du récepteur indique la (les) fréquence(s) porteuse(s) et les labels de conformité du récepteur.
- 8 AUDIO OUT (1 par canal) :** Sortie audio symétrique pour prise jack 6,35 mm tripolaire, ajustable du niveau micro au niveau ligne (plage de réglage de 26 dB). Cette sortie peut être reliée à une entrée XLR de microphone ou à l'entrée ligne d'une console de mixage ou d'un amplificateur.
- 9 Dispositif de délestage** du câble d'alimentation du bloc secteur fourni.
- 10 DC ONLY :** Prise d'alimentation destinée à recevoir le bloc secteur fourni.

2.4.3 Atténuation automatique des bruits de fond (Squelch)

Le silencieux (« squelch ») automatique coupe le récepteur lorsque le signal d'entrée est trop faible supprimant les bruits parasites ou le bruit propre du récepteur lorsque l'émetteur est hors service.

2.5 Emetteur à main HT 40 PRO

L'émetteur à main HT 40 PRO fonctionne sur une fréquence porteuse fixe, stabilisée par cristal, dans la gamme UHF de 710 MHz à 865 MHz et est équipé d'une antenne intégrée au boîtier. La tête de microphone montée à demeure sur l'émetteur, dotée d'une capsule cardioïde AKG haut de gamme, se distingue par une faible sensibilité aux pops, aux bruits de souffle et de manipulation, une bonne protection contre les effets Larsen et une reproduction sonore brillante. Elle est en outre équipée d'un écran anti-vent et anti-pops incorporé.

2.5.1 Commandes

Voir la fig. 3 de la page 2.

- 11 Interrupteur marche/arrêt :** Ce curseur a trois positions :
 - ON :** L'émetteur est sous tension.
 - MUTE :** Le signal audio provenant du microphone ou de l'instrument est désactivé mais l'alimentation et la fréquence porteuse HF sont maintenues.
 - OFF :** L'alimentation de l'émetteur est coupée.
- 12 Témoin LED :** ce témoin indique le statut de disponibilité de l'émetteur.
 - Le témoin LED s'allume en vert :** la pile est chargée.
 - Le témoin LED s'allume en rouge :** au moment où le témoin passe au rouge, l'autonomie de la pile n'est plus que de 2 heures. Il est recommandé de la remplacer au plus vite par une pile neuve.

Remarque :

Si vous utilisez un accu rechargeable, le témoin passe au rouge 15 minutes avant que l'accu ne soit complètement épuisé !

- 13 Clip de code couleur :** La couleur du clip de plastique correspond à la fréquence porteuse de votre émetteur. Les récepteurs fonctionnant sur la même fréquence porteuse sont désignés par la même couleur. Vous trouverez un tableau des codes couleur en annexe ("Manual Supplement") du mode d'emploi. Le clip code couleur du HT 40 PRO est détachable et peut être remplacé par le clip de recharge semi-opaque fourni.
- 14 Couvercle du compartiment de la pile :** Voir le point 3.5.
- 15 Étiquette fréquence porteuse :** une étiquette collée au-dessus du compartiment de la pile indique la fréquence porteuse de l'émetteur.

2.6 Emetteur de poche PT 40 PRO

L'émetteur de poche PT 40 PRO peut être utilisé aussi bien avec des microphones dynamiques qu'avec des microphones électrostatiques fonctionnant sur une tension d'alimentation de 4 volts environ. Vous avez bien sûr aussi la possibilité de raccorder une guitare, une basse ou un clavier portatif. Le PT 40 PRO fonctionne sur une fréquence porteuse fixe, stabilisée par cristal, dans la gamme UHF de 710 MHz à 865 MHz.

2.6.1 Commandes

Voir la fig. 4 de la page 2.

- 16 Interrupteur marche/arrêt :** Ce curseur a trois positions :
 - ON :** L'émetteur est sous tension.
 - MUTE :** Le signal audio provenant du microphone ou de l'instrument est désactivé mais l'alimentation et la fréquence porteuse HF sont maintenues.
 - OFF :** L'alimentation de l'émetteur est coupée.
- 17 Témoin LED :** ce témoin indique le statut de disponibilité de l'émetteur.
 - Le témoin LED s'allume en vert :** la pile est chargée.
 - Le témoin LED s'allume en rouge :** au moment où le témoin passe au rouge, l'autonomie de la pile n'est plus que de 2 heures. Il est recommandé de la remplacer au plus vite par une pile neuve.

Remarque :

Si vous utilisez un accu rechargeable, le témoin passe au rouge 15 minutes avant que l'accu ne soit complètement épuisé !

- 18 Entrée audio :** prise mini XLR à trois broches avec contacts pour niveaux micro et ligne. La configuration de la prise des micros AKG recommandés ou du câble de guitare MKG L assure automatiquement le raccordement aux bornes voulues.

2 Description



Le câble de guitare MKG L est fourni avec certains coffrets (voir le chapitre 2.2 consacré aux fournitures d'origine), mais est également disponible en équipement optionnel.

Remarque :

19 Antenne : antenne flexible montée à demeure.

20 Agrafe de ceinture : pour fixer l'émetteur de poche à la ceinture.

21 Couvercle du compartiment de la pile avec tournevis intégré (21a).

21b Fenêtre de contrôle: Une fenêtre de contrôle permet de vérifier que la pile ou l'accu se trouve bien dans le compartiment. Vous pouvez également insérer à cet endroit une bande de papier blanc, fournie avec l'appareil, ou une bande correspondant à un code de couleur (en option).

22 GAIN : Ce bouton de réglage permet d'adapter la sensibilité de la section audio au niveau du microphone ou de l'instrument raccordé.

23 Étiquette des fréquences porteuses : une étiquette collée au dos de l'émetteur indique la fréquence porteuse de l'émetteur, le code couleur correspondant (les récepteurs fonctionnant sur la même fréquence porteuse ont le même code couleur) et les marques de conformité. Vous trouverez un tableau des codes couleur en annexe ("Manual Supplement") du mode d'emploi.

Vous pouvez brancher sans problème les microphones AKG suivants sur l'entrée audio du PT 40 PRO :

CK 55 L
C 417 L
C 420 L
C 444 L

2.6.2 Microphones, câble de guitare

Vous pouvez également brancher une guitare électrique, une basse électrique ou un clavier portable à l'aide du câble guitare MKG L d'AKG. Le câble de guitare MKG L est fourni avec les coffrets Instrumental Set Single et Instrumental Set Dual, mais est également disponible en équipement optionnel.

3 Mise en service



Avant de mettre votre WMS 40 SINGLE/DUAL en service, vérifiez que l'émetteur et le récepteur sont bien sur la même fréquence. Ce contrôle est facile à réaliser à l'aide du code couleur.

Important !



- Vous pouvez utiliser le récepteur seul ou le monter sur un rack de 19" à l'aide du kit optionnel RMU 40. Vous trouverez dans le mode d'emploi du kit RMU 40 les informations concernant le montage en rack.
- Les réflexions du signal de l'émetteur sur les surfaces métalliques, les murs, le plafond, etc. de même que l'écran du corps humain risquent d'affaiblir voire supprimer le signal direct de l'émetteur. Veillez donc aux points suivants:
 1. Placez toujours le récepteur à proximité du lieu d'action (scène) en respectant toutefois une distance minimum de 3 m à 5 m (distance optimale) entre émetteur et récepteur.
 2. Le contact visuel entre les points d'installation de l'émetteur et du récepteur est une condition indispensable pour avoir une réception optimale.
 3. Placez le récepteur à plus de 1,5 m des objets métalliques volumineux, des murs, des décors, du plafond, etc.

3.1 Positionnement du récepteur

1. Il vous faut pour chaque canal un câble symétrique doté d'une prise XLR et d'une fiche jack stéréo de 6,35 mm (disponible chez les revendeurs de matériel électronique ou hi-fi).
2. Raccordez la (chaque) prise AUDIO OUT (8), au dos du récepteur, à une entrée de microphone symétrique (prise XLR) sur votre console de mixage ou votre amplificateur.
3. Tournez à fond vers la gauche (niveau microphone) le bouton (les deux boutons) de réglage de VOLUME (3) du récepteur.

3.2 Connexion du récepteur à une entrée symétrique
Voir la fig. 5 de la page 3.

1. Raccordez à l'aide d'un câble à prise jack 6,35 mm la (chaque) prise AUDIO OUT (8), au dos du récepteur, à une entrée LINE asymétrique (fiche jack de 6,35 mm) sur votre console de mixage ou votre amplificateur.
2. Tournez le bouton (les deux boutons) de réglage de VOLUME (3) à fond vers la droite (niveau ligne).

3.3 Connexion du récepteur à une entrée asymétrique
Voir la fig. 6 de la page 3.

Afin d'éviter les parasites gênants, n'utilisez pas de câbles audio d'une longueur supérieure à 3 m.

Important !



1. Vérifiez que la tension indiquée sur le bloc d'alimentation fourni correspond bien à la tension du réseau sur le lieu d'utilisation. Une tension autre que celle indiquée sur le bloc d'alimentation peut causer des dommages irréversibles à l'appareil.
2. Orientez l'antenne (ou les antennes) (2) vers le haut.
3. Reliez à la prise DC ONLY (10) du récepteur le câble du bloc d'alimentation fourni.
4. Formez une boucle avec le câble, enfiler la boucle par le haut dans le dispositif de délestage du câble (9) et passez-la sur le crochet (9). Tirez sur le câble pour serrer.
5. Branchez le bloc d'alimentation sur une prise de courant.
6. Mettez le récepteur sous tension en appuyant sur la touche ON/OFF (1).

3.4 Raccordement du récepteur au secteur
Voir la fig. 7 de la page 3.

1. Poussez vers le bas le fermoir à déclic du couvercle du compartiment de la pile (14)/(21).
2. Faites glisser le couvercle du compartiment de la pile (14)/(21) dans le sens de la flèche pour le sortir de l'émetteur.
3. Introduisez la pile fournie dans le compartiment en tenant bien compte de la polarité.
Si la pile est introduite à l'envers, l'émetteur ne sera pas alimenté en courant.
4. Mettez l'émetteur sous tension en plaçant l'interrupteur marche/arrêt (11)/(16) sur la position "ON".
Si la pile est suffisamment chargée, le témoin LED (12)/(17) s'allume en vert.

3.5 Mise en place des piles dans l'émetteur à main/de poche et contrôle de la charge
Voir la fig. 8 de la page 2.



3 Mise en service

Si le témoin LED (12)/(17) s'allume en rouge, c'est le signe que la pile sera épuisée au bout d'environ 2 heures. Il est recommandé de la remplacer au plus vite par une pile neuve.

Remarque : Si vous utilisez un accu rechargeable, le témoin passe au rouge 15 minutes avant que l'accu ne soit complètement épuisé !

Si le témoin LED (12)/(17) ne s'allume pas, cela indique que la pile est vide. Introduisez une pile neuve.
5. Fermez le compartiment de la pile en faisant glisser le couvercle (14)/(21), introduit par le bas, jusqu'au dé clic du fermoir.

3.6 Mise en service de l'émetteur à main

Consultez également le chapitre 4 :
Technique du microphone.

1. Mettez le récepteur sous tension.
2. Mettez l'émetteur à main sous tension en plaçant l'interrupteur marche/arrêt (11) sur la position "ON". L'émetteur à main HT 40 étant spécialement conçu pour la tête de microphone intégrée, il n'y a pas de réglage de niveau à effectuer sur l'émetteur à main. L'émetteur à main n'a donc ni réglage de niveau de volume, ni réglage de sensibilité d'entrée.
3. Mettez votre sono ou votre amplificateur sous tension.
4. Parlez ou chantez dans le micro et réglez le volume de la sono ou de l'amplificateur comme indiqué dans leur mode d'emploi ou à l'oreille.

3.6.1 Remplacement du clip de couleur

Voir la fig. 9 de la page 2.

1. Faites glisser le clip du code couleur (13) dans le sens de la flèche pour le sortir de l'émetteur.
2. Insérez dans l'émetteur à main le clip semi-opaque fourni, jusqu'au dé clic indiquant qu'il est bien en place.

3.7 Mise en service de l'émetteur de poche

L'émetteur de poche PT 40 PRO est conçu pour être utilisé avec les microphones AKG CK 55 L, C 417 L, C 420 L et C 444 L. Si vous souhaitez raccorder au PT 40 PRO d'autres microphones d'AKG ou d'autres marques, il vous faudra éventuellement modifier par soudure la configuration de la fiche ou la remplacer par une fiche mini XLR à trois broches.

Broches de l'entrée audio (18) :

- Broche 1 : blindage
- Broche 2 : point chaud (+)
- Broche 3 : point froid

La broche 3 affiche une alimentation positive de 4 V, destinée aux microphones à condensateur.



Important !

Nous attirons votre attention sur le fait qu'AKG ne peut garantir un fonctionnement parfait de l'émetteur de poche PT 40 PRO avec des microphones ou câbles d'autres marques et que d'éventuels dégâts provoqués par l'utilisation avec des microphones d'autres marques ne sont pas couverts par la garantie.

3.7.1 Raccordement d'un microphone

Voir la fig. 10 de la page 3.

Consultez également le chapitre 4 :
Technique du microphone.

1. Enlevez le couvercle du compartiment de la pile (21).
2. Connectez la fiche mini XLR à trois broches du câble de votre microphone sur la prise d'entrée audio (18) de l'émetteur de poche.
3. Mettez l'émetteur de poche sous tension en plaçant l'interrupteur marche/arrêt (16) sur la position "ON".
4. Mettez le récepteur sous tension.
5. Parlez ou chantez dans le micro.
6. À l'aide du tournevis (21a) intégré au couvercle du compartiment de la pile (21), ajustez la sensibilité d'entrée en tournant le bouton GAIN (22) jusqu'à ce que le témoin LED AF CLIP (5) du récepteur s'allume occasionnellement.
7. Refermez le compartiment de la pile (21) de l'émetteur.

3.7.2 Raccordement d'un instrument de musique

Voir la fig. 10 de la page 3.

1. Enlevez le couvercle du compartiment de la pile (21).
2. Connectez la fiche jack du câble de guitare MKG L à la prise de sortie de votre instrument, et la fiche mini XLR à trois broches du câble de guitare à la prise d'entrée audio (18) de l'émetteur de poche.
3. Mettez l'émetteur de poche sous tension en plaçant l'interrupteur marche/arrêt (16) sur la position "ON".
4. Mettez le récepteur sous tension.
5. Jouez de votre instrument.
6. À l'aide du tournevis (21a) intégré au couvercle du compartiment de la pile (21), ajustez la sensibilité d'entrée en tournant le bouton GAIN (22) jusqu'à ce que le témoin LED AF CLIP (5) du récepteur s'allume occasionnellement.
7. Refermez le compartiment de la pile (21) de l'émetteur.

3.7.3 Insertion d'une étiquette

1. Enlevez le couvercle du compartiment de la pile (21).
2. Détachez une étiquette de la planche fournie.
3. Inscrivez votre texte sur l'étiquette.
4. Enlevez la pile et déposez l'étiquette sur la fenêtre de contrôle (21b).
5. Introduisez la pile dans le compartiment de la pile et refermez le compartiment de la pile.

3.8 Avant le soundcheck

1. Déplacez l'émetteur dans le secteur où vous vous proposez de l'utiliser. Repérez les endroits où l'intensité du champ semble chuter et où la réception se détériore donc momentanément (dropouts). Vous pouvez éliminer les dropouts en modifiant la position du récepteur. Si cette opération n'apporte pas d'amélioration, évitez les endroits critiques.
2. Si le témoin LED RF OK (4) du récepteur s'éteint, c'est le signe qu'aucun signal n'est capté ou que le squelch automatique est activé. Mettez l'émetteur sous tension, ou rapprochez-vous du récepteur jusqu'à ce que le témoin LED RF OK (4) s'allume.

4 Technique du microphone



Un microphone pour le chant offre de nombreuses possibilités d'influer sur la façon dont le son de votre voix sera restitué par l'installation de sonorisation. Voici quelques consignes qui vous permettront d'obtenir un résultat optimal avec votre émetteur à main HT 40 PRO.

Plus l'écart entre le micro et la bouche est petit et plus la sonorité de la voix est pleine et moëlleuse. Vous obtiendrez une sonorité plus froide et plus "reverberante" en vous éloignant, au fur et à mesure que l'acoustique de la salle se met en valeur.

La voix peut encore prendre un ton plus agressif, neutre ou sous entendu, etc. selon la musique d'accompagnement simplement en changeant l'écart par rapport à la bouche. L'effet de proximité apparaît lorsque la source est très proche (moins de 5 cm). Des basses fréquences sont renforcées, ce qui donne à la voix plus de corps et plus de chaleur.

Pour obtenir un son naturel, bien équilibré, nous vous conseillons de ne jamais chanter directement dans le microphone afin d'éviter le souffle et les sifflantes. Il est mieux de chanter dans le microphone en le tenant de côté ou en se plaçant au dessus. L'effet Larsen prend naissance quand une partie du son émis par les haut-parleurs est captée par le microphone, est amplifiée, puis est projetée à nouveau par les haut-parleurs. La réaction acoustique se développe à partir d'un certain niveau (seuil d'accrochage) qui correspond à une sorte de bouclage du circuit. Le système se met alors à siffler. Pour l'interrompre, il faut réduire le volume.

L'effet Larsen prend naissance quand une partie du son émis par les haut-parleurs est captée par le microphone, est amplifiée, puis est projetée à nouveau par les haut-parleurs. La réaction acoustique se développe à partir d'un certain niveau (seuil d'accrochage) qui correspond à une sorte de bouclage du circuit. Le système se met alors à siffler. Pour l'interrompre, il faut réduire le volume.

Pour minimiser ce risque, le microphone de l'émetteur à main HT 40 PRO a une courbe de réponse polaire du type cardioïde. Cela veut dire qu'il est très sensible aux sons venant de l'avant (la voix), peu sensible à ceux venant des côtes et pratiquement pas à tout ceux qu'il reçoit de l'arrière.

En plaçant les haut-parleurs de chant devant les microphones, donc sur le bord latéral de la scène on obtient la meilleure protection contre l'effet de Larsen.

Lorsque vous utilisez des retours de scène, ne dirigez jamais votre micro directement sur les retours ou les haut-parleurs de la sono.

Certains phénomènes de résonance (tels qu'ils sont déterminés par l'acoustique d'une salle) peuvent également provoquer un Larsen, et cela surtout dans la partie inférieure du spectre sonore; c'est donc – indirectement – l'effet de proximité qui en est responsable. Dans ce cas il suffit souvent d'augmenter la distance du microphone pour faire disparaître le Larsen.

1. Ne laissez jamais plus de deux personnes chanter dans un seul microphone.
2. Faites attention que l'angle d'incidence n'excède pas 35°. Le microphone est extrêmement peu sensible aux sons arrivant sur le côté. Si la voix des deux chanteurs arrivait sur le micro sous un angle supérieur à 35°, ils seraient obligés d'augmenter le niveau du canal micro jusqu'à un point où le risque de larsen serait excessif.

1. Fixez le microphone au clip fourni ou à l'épingle H 41/1, disponible en option.
2. Placez le microphone sur le revers du vêtement, aussi près que possible de la bouche du présentateur ou de la présentatrice.

Le risque d'effet Larsen est d'autant plus réduit que le microphone est placé plus près de la bouche.

3. Veillez à bien diriger le microphone vers la bouche.

1. Mettez le microphone.
2. Incurvez le col-de-cygne pour que le micro soit placé devant la commissure des lèvres.

- Si on entend trop les pops ("p" et "t" trop forts), éloignez le côté sensible du micro un peu de la bouche (vers l'arrière ou bas).
- Si le son est "grêle", sans "puissance", placez le micro plus près de la bouche.
- Cherchez la position idéale pendant le soundcheck.

Si vous risquez d'avoir des bruits dus au vent (en plein air), au souffle ou aux pops, fixez la bonnette anti-vent fournie sur le micro.

1. Placez la bonnette sur la capsule du micro.
2. Tirez la bonnette jusqu'à l'extrémité de la capsule.

Une bague collectrice spéciale, sur la capsule du micro, s'oppose à la pénétration de sueur ou de maquillage dans la capsule. On évite ainsi une obturation des fentes par la sueur ou le maquillage, qui amortirait le son et réduirait la sensibilité du micro. Laissez donc toujours la bague collectrice sur le micro ! S'il vous arrivait d'endommager ou de perdre la bague collectrice, vous disposez de deux bagues de rechange fournies avec le microphone serre-tête C 444 L.

4.1 Emetteur à main HT 40 PRO

4.1.1 Ecart du micro et effet de proximité

4.1.2 Angle d'incidence

Voir la fig. 11 de la page 4.

4.1.3 Réaction acoustique

Voir la fig. 12a de la page 4.

Voir la fig. 12b de la page 4.

4.1.4 Chanteurs d'accompagnement

Voir la fig. 13 de la page 4.

4.2 Micro-cravate CK 55 L

Voir la fig. 14 de la page 4.

Remarque :

4.3 Micro serre-tête C 444 L

4.3.1 Positionnement du microphone

Voir la fig. 15 de la page 4.

Remarque :

4.3.2 Bonnette anti-vent

4.3.3 Bague collectrice

Voir la fig. 16 de la page 4.



5 Nettoyage

- 5.1 Surfaces**
- Nettoyez les surfaces de l'émetteur et du récepteur avec un chiffon souple humecté d'eau.

5.2 Ecran anti-vent interne de l'émetteur à main

- Dévissez le bouchon grillagé de l'émetteur à main, dans le sens inverse de la montre.
- Sortez l'écran anti-vent (en mousse) du bouchon grillagé.
- Lavez l'écran anti-vent à l'eau légèrement savonneuse.
- Dès que l'écran est sec, remettez-le dans le bouchon grillagé et vissez ce dernier, dans le sens de la montre, sur l'émetteur à main.



6 Dépannage

Défaut	Cause possible	Remède
Pas de son.	<ol style="list-style-type: none"> L'adaptateur réseau n'est pas raccordé au récepteur ou à la prise secteur. Le récepteur n'est pas sous tension. Le récepteur n'est pas raccordé à la table de mixage ou à l'amplificateur. Le réglage de VOLUME du récepteur est sur zéro. Le microphone ou l'instrument n'est pas raccordé à l'émetteur de poche. L'émetteur n'a pas le même code couleur que le récepteur. L'interrupteur marche/arrêt de l'émetteur est sur "OFF" ou "MUTE". Les piles ne sont pas mises correctement dans l'émetteur. Les piles de l'émetteur sont épuisées. L'émetteur est trop éloigné du récepteur. Obstacles entre l'émetteur et le récepteur. Pas de contact visuel entre émetteur et récepteur. Il y a des objets métalliques à proximité du récepteur. 	<ol style="list-style-type: none"> Raccorder l'adaptateur réseau au récepteur et à la prise secteur. Mettre le récepteur sous tension à l'aide de la touche ON/OFF. Raccorder la sortie du récepteur à l'entrée de la table de mixage ou de l'amplificateur. Augmenter le volume. Raccorder le microphone ou l'instrument à l'entrée audio de l'émetteur de poche. Utiliser un émetteur de même code couleur que le récepteur. Faire occuper à l'interrupteur marche/arrêt de l'émetteur la position "ON" Mettre les piles dans le compartiment conformément aux repères de polarité (+/-). Changer les piles de l'émetteur. Se rapprocher du récepteur. Supprimer les obstacles. Eviter les endroits d'où le récepteur n'est pas visible. Supprimer les objets gênants ou en éloigner le récepteur.
Bruit, craquements, signaux indésirables.	<ol style="list-style-type: none"> Position de l'antenne (des antennes). Perturbations dues à d'autres installations sans fil, une télévision, une radio, des appareils de radiocommunication ou encore des appareils ou installations électriques défectueux. 	<ol style="list-style-type: none"> Changer le récepteur de place. Mettre les appareils gênants ou défectueux hors tension ou utiliser un WMS 40 SINGLE/DUAL ayant une porteuse différente ; faire vérifier les équipements électriques.
Distorsions.	<ol style="list-style-type: none"> (Emetteur de poche seulement) : Réglage de GAIN trop haut ou trop bas. Perturbations dues à d'autres installations sans fil, une télévision, une radio, des appareils de radiocommunication ou encore des appareils ou installations électriques défectueux. 	<ol style="list-style-type: none"> Monter ou baisser le réglage de GAIN pour supprimer les distorsions. Mettre les appareils gênants ou défectueux hors tension ou utiliser un WMS 40 SINGLE/DUAL ayant une porteuse différente ; faire vérifier les équipements électriques.
Brefs décrochages en certains points du rayon d'action.	<ul style="list-style-type: none"> Position de l'antenne (des antennes). 	<ul style="list-style-type: none"> Changer le récepteur de place. Si les décrochages persistent, marquer les endroits critiques et les éviter.

7 Caractéristiques techniques



7.1 WMS 40 SINGLE/DUAL	HT 40 PRO	PT 40 PRO	SR 40 SINGLE/DUAL
Fréquence porteuse	710 - 865 MHz	710 - 865 MHz	710 - 865 MHz
Modulation	FM	FM	FM
Bande passante audio	65 - 20.000 Hz	40 - 20.000 Hz	40 - 20.000 Hz
Stabilité en fréquence (-10°C à +50°C)	±15 kHz	±15 kHz	±15 kHz
Excursion nominale	15 kHz	15 kHz	15 kHz
Facteur de distorsion pour 1 kHz	typ. 0,8%	typ. 0,8%	typ. 0,8%
Compandeur	oui	oui	oui
Rapport signal/bruit	typ. 110 dB(A)	typ. 110 dB(A)	typ. 110 dB(A)
Puissance sortie HF	10 mW	10 mW	-
Consommation	typ. 70 mA	typ. 75 mA	SR 40 SINGLE: 95 mA SR 40 DUAL: typ. 175 mA
Alimentation	1 pile de 1,5 V type AA (LR 6 selon IEC 86-L)	1 pile de 1,5 V type AA (LR 6 selon IEC 86-L)	120/230 V c.a. 50/60 Hz
Autonomie	typ. 30 h (avec pile de 2200 mAh)	typ. 30 h (avec pile de 2200 mAh)	-
Niveau d'entrée audio pour excursion nominale	-	25 - 750 mV/1 kHz, réglable	-
Impédance d'entrée	-	1 Mohm	-
Alimentation capsule micro	-	4 V/4,7 kohms (broche 3)	-
Seuil d'intervention du squelch	-	-	-100 dBm
Sortie audio	-	-	jack 6,35 mm sym.: réglable de niveau micro à niveau ligne. Niveau de sortie pour excursion nominale: 500 mV eff.
Dimensions	229 x 53 x 53 mm	60 x 74 x 30 mm	200 x 190 x 44 mm
Poids net	160 g	60 g	SR 40 SINGLE: 580 g SR 40 DUAL: 620 g

7.2 CK 55 L, C 444 L	CK 55 L	C 444 L
Principe	Micro à condensateur à charge permanente	Micro à condensateur à charge permanente
Directivité	Cardioïde	Cardioïde
Bande passante	80 - 14 .000 Hz	20 - 20.000 Hz
Sensibilité	0,25 mV/Pa (-72 dBV pour 1 V/Pa)	40 mV/Pa (-28 dBV pour 1 V/Pa)
Impédance électrique à 1000 Hz	1000 Ohms	200 Ohms, symétrie électronique
Tension d'alimentation	1,5 - 10 V, par émetteur à main AKG WMS	4 - 52 V, par émetteur à main AKG WMS
Longueur du câble	1,6 m	1,5 m
Connecteur	Mini XLR à 3 broches	Mini XLR à 3 broches
Surface du boîtier	noir satiné	noir satiné
Dimensions en mm	8 (ø) x 22 (L)	130 (ø)
Poids net	3 g (sans câble)	30 g (sans connecteur)

Ce produit est conforme aux normes citées dans la Déclaration de Conformité, dont vous pouvez prendre connaissance en consultant le site <http://www.akg.com> ou en adressant un e-mail à sales@akg.com.



	Pagina
Figg. 3, 4, 8, 9	2
Figg. 5, 6, 7, 10	3
Figg. 11 - 16	4
1 Sicurezza ed ambiente	33
1.1 Sicurezza.....	33
1.2 Ambiente.....	33
2 Descrizione	33
2.1 Introduzione.....	33
2.2 In dotazione.....	33
2.3 Accessori opzionali.....	34
2.4 Ricevitore SR 40 SINGLE/DUAL.....	34
2.4.1 Elementi di comando sul pannello frontale.....	34
2.4.2 Elementi di comando sul retro.....	35
2.4.3 Squelch automatico.....	35
2.5 Trasmettitore a mano HT 40 PRO.....	35
2.5.1 Elementi di comando.....	35
2.6 Trasmettitore da tasca PT 40 PRO.....	35
2.6.1 Elementi di comando.....	35
2.6.2 Microfoni, cavo per chitarra.....	36
3 Messa in esercizio	36
3.1 Come posizionare il ricevitore.....	36
3.2 Come collegare il ricevitore ad un ingresso simmetrico.....	36
3.3 Come collegare il ricevitore ad un ingresso asimmetrico.....	36
3.4 Come collegare il ricevitore alla rete.....	36
3.5 Come inserire le batterie nel trasmettitore a mano/da tasca e come testarle.....	36
3.6 Come mettere in esercizio il trasmettitore a mano.....	37
3.6.1 Come sostituire il clip codice colori.....	37
3.7 Come mettere in esercizio il trasmettitore da tasca.....	37
3.7.1 Come collegare il microfono.....	37
3.7.2 Come collegare uno strumento.....	37
3.7.3 Come inserire l'etichetta.....	37
3.8 Prima del soundcheck.....	37
4 Tecnica microfonica	38
4.1 Trasmettitore a mano HT 40 PRO.....	38
4.1.1 Distanza microfonica ed effetto di prossimità.....	38
4.1.2 Angolo di incidenza del suono.....	38
4.1.3 Reazione.....	38
4.1.4 Coro di accompagnamento.....	38
4.2 Microfono Lavalier CK 55 L.....	38
4.3 Microfono headset C 444 L.....	38
4.3.1 Come indossare il microfono.....	38
4.3.2 Filtro antisoffio.....	38
4.3.3 Anello scola-liquidi.....	38
5 Pulizia	39
5.1 Superfici.....	39
5.2 Filtro antipopping interno del trasmettitore a mano.....	39
6 Guida alla soluzione di problemi	39
7 Dati tecnici	40
7.1 WMS 40 SINGLE/DUAL.....	40
7.2 CK 55 L, C 444 L.....	40

1 Sicurezza ed ambiente



1. Non fate entrare liquidi nell'apparecchio e non fate entrare oggetti attraverso le fessure di ventilazione.
2. L'apparecchio deve venir adoperato solo in ambienti asciutti.
3. L'apparecchio dovrà venir aperto, mantenuto e riparato solo da personale specializzato autorizzato. All'interno dell'apparecchio non vi sono componenti che possano venir mantenuti, riparati o sostituiti dai non addetti ai lavori.
4. Prima di mettere in esercizio l'apparecchio, controllate se la tensione d'esercizio indicata sull'alimentatore a spina in dotazione corrisponde alla tensione di rete del luogo d'impiego.
5. Gestite l'apparecchio esclusivamente con l'alimentatore a spina a corrente continua in dotazione, con una tensione di uscita di 12 V c.c. Altre tensioni o altri tipi di corrente potrebbero danneggiare seriamente l'apparecchio!
6. Se un oggetto solido o un liquido dovesse entrare nell'interno dell'apparecchio, interrompete subito l'esercizio dell'impianto. Sfilate in questo caso subito l'alimentatore a spina dalla presa e fate controllare l'apparecchio dal nostro servizio assistenza clienti.
7. In caso di non-uso prolungato staccate l'alimentatore a spina dalla presa. Tenete presente che anche se l'apparecchio è spento esso non viene staccato completamente dalla rete fin quando l'alimentatore a spina rimane inserito.
8. Non posizionate l'apparecchio nelle vicinanze di fonti di calore, come p.e. radiatori, tubi di riscaldamento, amplificatori ecc. e non esponetelo all'irradiazione diretta del sole, a polvere o forte umidità, pioggia, vibrazioni o colpi.
9. Per evitare disturbi, rispettivamente correnti di dispersione, posate tutte le linee, in particolare quelle degli ingressi microfonici, separatamente da linee di corrente ad alta tensione e linee di rete. Nel caso di posa di linee in pozzi o in canali per cavi fate attenzione a sistemare le linee di trasmissione in un canale separato.
10. Pulite l'apparecchio solo con un panno umido, ma non bagnato. Prima di farlo, dovete assolutamente staccare l'alimentatore a spina dalla presa! Non usate in nessun caso detergenti acidi o abrasivi o detergenti contenenti alcool o solventi perché potrebbero danneggiare la vernice e i componenti in materia sintetica.
11. Usate l'apparecchio solo per gli impieghi descritti nelle presenti istruzioni per l'uso. L'AKG non potrà assumere nessuna responsabilità per danni causati da manipolazioni non effettuate a regola d'arte o da impieghi inappropriati.

1.1 Sicurezza

1. L'alimentatore a spina assorbe piccole quantità di corrente anche quando è spento. Per risparmiare energia, staccate quindi l'alimentatore a spina dalla presa se non usate l'apparecchio per un periodo prolungato.
2. Se rottamate l'apparecchio, fate la cernita di scatola, parti elettroniche e cavo e smaltite tutti i componenti secondo le norme di smaltimento vigenti al riguardo.
3. L'imballaggio è riciclabile. Smaltitelo nell'apposito sistema di cernita.

1.2 Ambiente



2 Descrizione



Vi ringraziamo di aver scelto un prodotto dell'AKG. **Leggete attentamente le presenti istruzioni per l'uso prima di usare l'apparecchio** e conservatele accuratamente per poterle consultare in qualsiasi momento. Vi auguriamo buon divertimento e molto successo!

2.1 Introduzione

Il WMS 40 SINGLE/DUAL è disponibile in quattro sets con ricevitore ad un canale SR 40 SINGLE e quattro sets con ricevitore a due canali SR 40 DUAL:

2.2 In dotazione

Sets con ricevitore ad un canale SR 40 SINGLE

INSTRUMENTAL SET SINGLE <ul style="list-style-type: none">1 Trasmettitore da tasca PT 40 PRO1 Batteria dimensione AA1 Foglio con etichette per marcatura1 Cavo MKG L1 Ricevitore SR 40 SINGLE1 Alimentatore a spina (per il tipo vedi etichetta adesiva sull'imballaggio)1 Foglio illustrativo ("Manual Supplement")	SPORTS SET SINGLE <ul style="list-style-type: none">1 Trasmettitore da tasca PT 40 PRO1 Batteria dimensione AA1 Foglio con etichette per marcatura1 Microfono headset C 444 L2 Anelli scola-liquidi1 Antisoffio W 4441 Ricevitore SR 40 SINGLE1 Alimentatore a spina (per il tipo vedi etichetta adesiva sull'imballaggio)1 Foglio illustrativo ("Manual Supplement")
PRESENTER SET SINGLE <ul style="list-style-type: none">1 Trasmettitore da tasca PT 40 PRO1 Batteria dimensione AA1 Foglio con etichette per marcatura1 Microfono Lavalier CK 55 L con clip di fissaggio1 Antisoffio W 551 Ricevitore SR 40 SINGLE1 Alimentatore a spina (per il tipo vedi etichetta adesiva sull'imballaggio)1 Foglio illustrativo ("Manual Supplement")	VOCAL SET SINGLE <ul style="list-style-type: none">1 Trasmettitore a mano HT 40 PRO1 Adattatore per supporto1 Batteria dimensione AA1 Clip di ricambio semitrasparente1 Ricevitore SR 40 SINGLE1 Alimentatore a spina (per il tipo vedi etichetta adesiva sull'imballaggio)1 Foglio illustrativo ("Manual Supplement")



2 Descrizione

Sets con ricevitore a due canali SR 40 DUAL

GUITAR/VOCAL SET DUAL

- 1 Trasmettitore da tasca PT 40 PRO
- 1 Batteria dimensione AA
- 1 Foglio con etichette per marcatura
- 1 Microfono headset C 444 L
- 2 Anelli scola-liquidi
- 1 Antisoffio W 444
- 1 GB 40 Guitarbug con istruzioni per l'uso
- 1 Batteria dimensione AAA
- 1 Connettore adattatore
- 1 Coperchio di ricambio per comparto batteria, nero
- 1 Cacciavite in materia sintetica
- 1 Ricevitore SR 40 DUAL
- 1 Alimentatore a spina (per il tipo vedi etichetta adesiva sull'imballaggio)
- 1 Foglio illustrativo ("Manual Supplement")

INSTRUMENTAL SET DUAL

- 2 Trasmettitori da tasca PT 40 PRO
- 2 Batterie dimensione AA
- 1 Foglio con etichette per marcatura
- 2 Cavi MKG L
- 1 Ricevitore SR 40 DUAL
- 1 Alimentatore a spina (per il tipo vedi etichetta adesiva sull'imballaggio)
- 1 Foglio illustrativo ("Manual Supplement")

PRESENTER SET DUAL

- 1 Trasmettitore a mano HT 40 PRO
- 1 Adattatore per supporto
- 1 Clip di ricambio semitrasparente
- 1 Trasmettitore da tasca PT 40 PRO
- 2 Batterie dimensione AA
- 1 Foglio con etichette per marcatura
- 1 Microfono headset C 444 L
- 2 Anelli scola-liquidi
- 1 Antisoffio W 444
- 1 Ricevitore SR 40 DUAL
- 1 Alimentatore a spina (per il tipo vedi etichetta adesiva sull'imballaggio)
- 1 Foglio illustrativo ("Manual Supplement")

VOCAL SET DUAL

- 2 Trasmettitori a mano HT 40 PRO
- 2 Adattatori per supporto
- 2 Batterie dimensione AA
- 2 Clip di ricambio semitrasparenti
- 1 Ricevitore SR 40 DUAL
- 1 Alimentatore a spina (per il tipo vedi etichetta adesiva sull'imballaggio)
- 1 Foglio illustrativo ("Manual Supplement")

Controllate per favore se tutti i componenti del vostro sistema sono contenuti nella confezione. Se manca qualcosa, rivolgetevi al vostro rivenditore AKG.

2.3 Accessori opzionali

Set di montaggio **RMU 40** da 19" per 2 ricevitori SR 40 SINGLE oppure DUAL
Antisoffio in espanso **W 880** per HT 40 PRO

2.4 Ricevitore SR 40 SINGLE/DUAL

L'SR 40 SINGLE e l'SR 40 DUAL sono ricevitori non-diversity stazionari per tutti i trasmettitori dei sistemi WMS 40 SINGLE/DUAL e della serie Microtools. La scatola, in mezza larghezza di 19", è adatta per il montaggio in un rack da 19".

L'SR 40 SINGLE è dotato di un canale di ricezione e funziona su una frequenza portante fissa, stabilizzata a quarzo, nella gamma delle frequenze portanti UHF di 710 MHz – 865 MHz.

L'SR 40 DUAL corrisponde, per quanto alla tecnica, all'SR 40 SINGLE, è però dotato di due canali di ricezione di cui ognuno funziona su una propria frequenza portante.

2.4.1. Elementi di comando sul pannello frontale

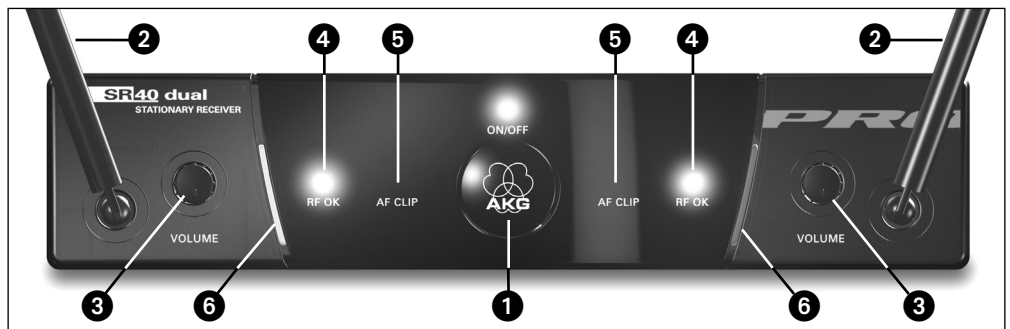
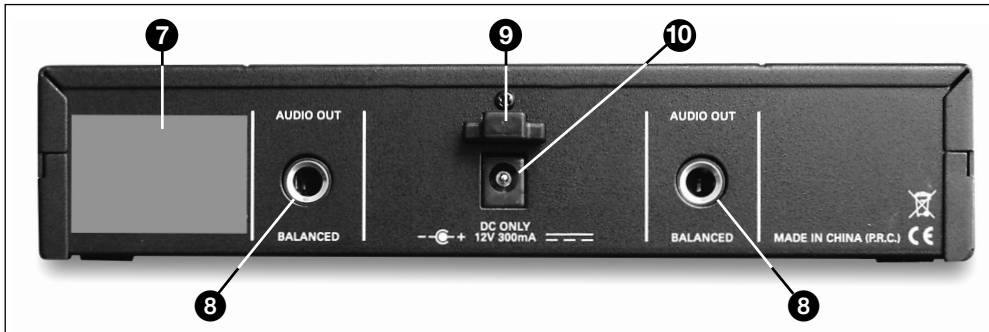


Fig. 1: Elementi di comando sul pannello frontale del ricevitore SR 40 DUAL

- 1 **ON/OFF:** Tasto on/off e LED di controllo.
- 2 **Antenna (1 per canale):** L'antenna UHF a lunghezza fissa è montata in modo fisso sul lato anteriore.
- 3 **VOLUME (1 per canale):** Con il potenziometro VOLUME potete regolare il livello d'uscita del ricevitore, dal livello microfonico fino al livello line, adattandolo così alla sensibilità d'ingresso del vostro mixer o amplificatore.
- 4 **RF OK (1 per canale):** Questo LED si accende se viene ricevuto un segnale. Se non viene ricevuto nessun segnale o se è attivo lo squelch automatico, il LED RF OK si spegne e l'uscita audio viene silenziata.
- 5 **AF CLIP (1 per canale):** Questo LED si accende se il livello audio del segnale ricevuto sovraccarica la sezione audio del ricevitore.
- 6 **Codice colori:** Il colore corrisponde alla frequenza del canale di ricezione. Sia l'SR 40 DUAL che l'SR 40 SINGLE sono dotati di due pannelli con codice colori. Nel caso dell'SR 40 SINGLE ambedue i pannelli hanno lo stesso colore. I trasmettitori con la stessa frequenza sono contrassegnati con lo stesso colore. La tabella del codice colori si trova nel foglio illustrativo ("Manual Supplement") delle istruzioni per l'uso.



2.4.2 Elementi di comando sul retro

- 7 Etichetta frequenze portanti:** Sul retro del ricevitore è disposta un'etichetta adesiva recante l'indicazione della frequenza portante (delle frequenze portanti) e i contrassegni di collaudo del ricevitore.
- 8 AUDIO OUT (1 per canale):** Uscita audio simmetrica su una presa jack a tre poli da 6,3 mm, regolabile dal livello microfonico fino al livello line (gamma di regolazione 26 dB). Potete collegare questa uscita o ad un'ingresso microfonico XLR o ad un ingresso line asimmetrico di un mixer o di un amplificatore.
- 9 Dispositivo antitraazione** per il cavo di alimentazione dell'alimentatore a spina in dotazione.
- 10 DC ONLY:** Presa di alimentazione per collegare l'alimentatore a spina in dotazione.

Fig. 2: Elementi di comando sul retro del ricevitore SR 40 DUAL

Lo squelch automatico disinserisce il ricevitore quando il segnale ricevuto è troppo debole in modo che i rumori disturbanti che ne risultano o i rumori di fondo del ricevitore non si sentono quando il trasmettitore è disinserito.

2.4.3 Squelch automatico

Il trasmettitore a mano HT 40 PRO funziona su una frequenza portante fissa, stabilizzata a quarzo, nella gamma delle frequenze portanti UHF da 710 fino a 865 MHz ed è dotato di un'antenna integrata nella scatola.

2.5 Trasmettitore a mano HT 40 PRO

La testa microfonica, collegata in modo fisso al trasmettitore, con pregiato trasduttore AKG dalla direttività cardioide, si distingue per la bassa sensibilità ai rumori prodotti dal tocco delle mani, la buona soppressione del feedback e la brillante qualità di trasmissione ed è dotata di un filtro antisoffio e antipop incorporato per sopprimere i rumori pop e i rumori prodotti dal fiato.

2.5.1 Elementi di comando

Vedi fig. 3 a pagina 2.

- 11 Interruttore on/off:** Questo interruttore a scorrimento ha tre posizioni:
ON: L'alimentazione con tensione del trasmettitore è inserita.
MUTE: Il segnale audio proveniente dalla testa microfonica è silenziato, l'alimentazione con tensione e la frequenza portante RF rimangono inserite.
OFF: L'alimentazione con tensione del trasmettitore è disinserita.
- 12 LED di controllo:** Questo LED indica lo stato di carica della batteria.
Il LED è acceso di verde: Batteria o.k.
Il LED è acceso di rosso: A partire dal momento in cui il LED passa sul rosso, la capacità della batteria basta solo per al massimo due ore d'esercizio. Raccomandiamo di sostituire la batteria quanto prima con una nuova.

Se usate un accumulatore, il LED passa sul rosso 15 minuti prima che l'accumulatore sia esausto.

Avvertenza:

- 13 Clip codice colori:** Il colore di questo clip in materia sintetica corrisponde alla frequenza portante del vostro trasmettitore. I ricevitori con la stessa frequenza portante sono contrassegnati con lo stesso colore. La tabella del codice colori si trova nel foglio illustrativo ("Manual Supplement") delle istruzioni per l'uso.
 Il clip del codice colori dell'HT 40 PRO può essere tolto e sostituito con il clip di ricambio semitrasparente in dotazione.
- 14 Coperchio del comparto batteria:** Vedi capitolo 3.5.
- 15 Etichetta frequenze portanti:** Sopra il comparto batteria è disposta un'etichetta adesiva recante l'indicazione della frequenza portante del trasmettitore.

Al trasmettitore da tasca PT 40 PRO potete collegare sia microfoni dinamici che microfoni a condensatore che funzionano con una tensione d'alimentazione di circa 4 Volt. Naturalmente potete collegare anche una chitarra elettrica, un basso elettrico o un keyboard a tracolla.
 Il PT 40 PRO funziona su una frequenza portante fissa, stabilizzata a quarzo nel campo delle frequenze UHF da 710 MHz a 865 MHz.

2.6 Trasmettitore da tasca PT 40 PRO

- 16 Interruttore on/off:** Questo interruttore a scorrimento ha tre posizioni:
ON: L'alimentazione con tensione del trasmettitore è inserita.
MUTE: Il segnale audio proveniente dal microfono o dallo strumento è silenziato. L'alimentazione con tensione e la frequenza portante RF rimangono inserite.
OFF: L'alimentazione con tensione del trasmettitore è disinserita.
- 17 LED di controllo:** Questo LED indica lo stato di carica della batteria.
Il LED è acceso di verde: Batteria o.k.
Il LED è acceso di rosso: A partire dal momento in cui il LED passa sul rosso, la capacità della batteria basta solo per al massimo due ore d'esercizio. Raccomandiamo di sostituire la batteria quanto prima con una nuova.

Se usate un accumulatore, il LED passa sul rosso 15 minuti prima che l'accumulatore sia esausto.

Avvertenza:

- 18 Presa d'ingresso audio:** Presa mini-XLR a tre poli con contatti per livello microfonico e livello line. Grazie alla configurazione circuitale dei connettori dei microfoni AKG raccomandati o del cavo per chitarra MKG L vengono occupati automaticamente i contatti giusti.



2 Descrizione

Avvertenza: Il cavo per chitarra MKG L è in dotazione in alcuni set (vedi capitolo 2.2 "In dotazione"), è comunque disponibile anche come accessorio opzionale.

19 Antenna: Antenna flessibile, montata in modo fisso.

20 Clip per cintura: Clip per fissare il trasmettitore da tasca sulla cintura.

21 Coperchio del comparto batteria con cacciavite integrato (21a).

21b Finestra di visualizzazione: Attraverso la finestra di visualizzazione potete controllare in qualsiasi momento se nel comparto batteria c'è una batteria o un accumulatore. Potete inserire nella finestra di visualizzazione anche una striscia di marcatura bianca (in dotazione) o una striscia con codice colori (opzionale).

22 GAIN: Con questo regolatore potete adattare la sensibilità della parte audio al livello del microfono o dello strumento collegato.

23 Etichetta frequenze portanti: Sul retro del trasmettitore è disposta un'etichetta adesiva recante la frequenza portante del trasmettitore, il relativo codice colori (i ricevitori con la stessa frequenza portante sono contrassegnati con lo stesso colore) e il marchio di collaudo. La tabella del codice colori si trova nel foglio illustrativo ("Manual Supplement") delle istruzioni per l'uso.

2.6.2 Microfoni, cavo per chitarra

Potete collegare i seguenti microfoni AKG senza problemi alla presa d'ingresso audio del PT 40 PRO:

CK 55 L

C 417 L

C 420 L

C 444 L

Con il cavo per chitarra MKG L dell'AKG potete collegare una chitarra elettrica, un basso elettrico o un keyboard a tracolla. Il cavo per chitarra MKG L è contenuto nell'Instrumental Set Single e nell'Instrumental Set Dual, ma è anche disponibile come accessorio opzionale.



3 Messa in esercizio



Importante! Prima di mettere in esercizio il vostro WMS 40 SINGLE/DUAL, controllate se il trasmettitore e il ricevitore funzionano sulla stessa frequenza. Il modo più semplice per verificarlo è il codice colori.

3.1 Come posizionare il ricevitore

• Potete montare il ricevitore isolato oppure in un rack da 19" servendovi del set di montaggio RMU 40 opzionale. Consigli per il montaggio in rack si trovano nelle istruzioni per l'uso dell'RMU 40.

• Le riflessioni del segnale su parti metalliche, pareti, soffitti ecc. oppure le ombre prodotte dall'interposizione del corpo umano possono indebolire rispettivamente spegnere il segnale diretto del trasmettitore.

Posizionate quindi il ricevitore come segue:

1. Posizionate il ricevitore sempre nelle vicinanze del luogo d'impiego (palco), facendo attenzione a mantenere una distanza minima tra trasmettitore e ricevitore di 3 m fino a 5 m (distanza ottimale).
2. Presupposto per una ricezione ottimale è il collegamento a vista tra trasmettitore e ricevitore.
3. Posizionate il ricevitore ad una distanza di più di 1,5 m da grandi oggetti metallici, pareti, impalcature, soffitti e simili.

3.2 Come collegare il ricevitore ad un ingresso simmetrico

Vedi fig. 5 a pagina 3.

1. Per ogni canale avete bisogno di un cavo simmetrico con connettore XLR e presa jack stereo da 6,3 mm (disponibile nel commercio specializzato di articoli elettronici o articoli hi-fi).
2. Collegate la (ogni) presa AUDIO OUT (8) disposta sul retro del ricevitore all'ingresso microfonico simmetrico prescelto (presa XLR) disposto sul mixer o sull'amplificatore.
3. Portate il regolatore (ambidue i regolatori) VOLUME (3) disposto(i) sul ricevitore completamente a sinistra (livello microfonico).

3.3 Come collegare il ricevitore ad un ingresso asimmetrico

Vedi fig. 6 a pagina 3.

1. Collegate la (ogni) presa AUDIO OUT (8) disposta sul retro del ricevitore all'ingresso LINE asimmetrico prescelto (presa jack da 6,3 mm) disposto sul mixer o sull'amplificatore.
3. Portate il regolatore (ambidue i regolatori) VOLUME (3) disposto sul ricevitore completamente a destra (livello line).



Importante! Per evitare la ricezione di radiazioni perturbatrici, usate solo cavi audio di una lunghezza di al massimo 3 m!

3.4 Come collegare il ricevitore alla rete

Vedi fig. 7 a pagina 3.

1. Controllate se la tensione di rete indicata sull'alimentatore a spina corrisponde a quella disponibile nel luogo d'impiego. Se gestite l'alimentatore a spina con un'altra tensione di rete, l'apparecchio può riportarne danni irreparabili.
2. Orientate l'antenna (le antenne) (2) verso l'alto.
3. Inserite il cavo di alimentazione dell'alimentatore a spina in dotazione nella presa DC ONLY (10) del ricevitore.
4. Fate un'ansa del cavo di alimentazione, inserite quest'ansa dall'alto facendola passare attraverso il dispositivo antitrazione (9) e giratela intorno al gancio del dispositivo antitrazione (9). Fissate il cavo.
5. Inserite l'alimentatore a spina in una presa di rete.
6. Attivate il ricevitore premendo il tasto ON/OFF (1).

3.5 Come inserire le batterie nel trasmettitore a mano/da tasca e come testarle

Vedi fig. 8 a pagina 2.

1. Premete verso il basso il gancetto a scatto disposto sul coperchio del comparto batteria (14)/(21).
2. Sfilate il coperchio del comparto batteria (14)/(21) dal trasmettitore in direzione della freccia.
3. Inserite la batteria in dotazione nel comparto batteria facendo attenzione alla corretta polarità della batteria.
Se inserite la batteria in modo sbagliato, il trasmettitore non viene alimentato di corrente.
4. Inserite il trasmettitore portando l'interruttore on/off (11)/(16) in posizione "ON".
Se la batteria è in buono stato, il LED di controllo (12)/(17) comincia ad accendersi di verde.

3 Messa in esercizio



Se il LED di controllo (12)/(17) comincia ad accendersi di rosso, la batteria sarà esausta tra circa 2 ore. Sostituite la batteria quanto prima con una nuova.

Se usate un accumulatore, il LED passa sul rosso 15 minuti prima che l'accumulatore sia esausto.

Avvertenza:

Se il LED di controllo (12)/(17) non si accende, la batteria è esausta. Inserite una batteria nuova.

5. Chiudete il comparto batteria inserendo il coperchio del comparto batteria (14)/(21) dal lato inferiore sul comparto batteria fin quando il gancetto scatta.

1. Inserite il ricevitore.
2. Inserite il trasmettitore a mano portando l'interruttore on/off (11) in posizione "ON". Poiché il trasmettitore a mano HT 40 PRO è ideato appositamente per la testa microfonica integrata, non è necessario regolare il livello sul trasmettitore a mano. Il trasmettitore a mano non è quindi dotato di un regolatore di livello o di un regolatore "Gain".
3. Inserite il vostro impianto di sonorizzazione o il vostro amplificatore.
4. Parlate o cantate nel microfono e regolate il volume dell'impianto di sonorizzazione o dell'amplificatore come descritto nelle rispettive istruzioni per l'uso o ad orecchio.

3.6 Come mettere in esercizio il trasmettitore a mano

Vedi anche capitolo 4 "Tecnica microfonica".

1. Sfilate il clip codice colori (13) dal trasmettitore in direzione della freccia.
2. Inserite il clip di ricambio semitrasparente in dotazione sul trasmettitore a mano in modo che scatti udibilmente.

3.6.1 Come sostituire il clip codice colori

Vedi fig. 9 a pagina 2.

Il trasmettitore da tasca PT 40 PRO è concepito per essere usato con i microfoni CK 55 L, C 417 L, C 420 L e C 444 L dell'AKG. Se volete collegare al PT 40 PRO altri microfoni dell'AKG o microfoni di altri produttori, tenete presente che eventualmente dovete cambiare la connessione a saldatura del connettore del vostro microfono o sostituire il connettore con un connettore mini-XLR a tre poli.

3.7 Come mettere in esercizio il trasmettitore da tasca

Cablaggio della presa d'ingresso audio (18):

- Contatto 1: Schermatura
- Contatto 2: Audio Inphase (+)
- Contatto 3: Tensione d'alimentazione

Al contatto 3 è a disposizione una tensione d'alimentazione positiva di 4 V per microfoni a condensatore.

Vi preghiamo di comprendere che la AKG non può garantire che il trasmettitore da tasca PT 40 PRO funzioni perfettamente quando viene usato con prodotti di terzi e che eventuali danni causati dall'uso del trasmettitore con prodotti di terzi sono esclusi dalla garanzia.

Importante!



1. Togliete il coperchio del comparto batteria (21).
2. Collegare il connettore mini-XLR disposto sul cavo del microfono alla presa d'ingresso audio (18) del trasmettitore da tasca.
3. Inserite il trasmettitore da tasca portando l'interruttore on/off (16) in posizione "ON".
4. Inserite il ricevitore.
5. Parlate o cantate nel microfono.
6. Aprite il regolatore GAIN (22), servendovi del cacciavite (21a) integrato nel coperchio del comparto batteria (21) in modo che il LED AF CLIP (5) sul ricevitore si accenda ogni tanto brevemente.
7. Reinserite il coperchio del comparto batteria (21) sul trasmettitore.

3.7.1 Come collegare il microfono

Vedi fig. 10 a pagina 3.

Vedi anche capitolo 4 "Tecnica microfonica".

1. Togliete il coperchio del comparto batteria (21).
2. Inserite la spina jack del cavo per chitarra MKG L nella presa d'uscita del vostro strumento ed il connettore mini-XLR del cavo per chitarra nella presa d'ingresso audio (18) del trasmettitore da tasca.
3. Inserite il trasmettitore da tasca portando l'interruttore on/off (16) in posizione "ON".
4. Inserite il ricevitore.
5. Suonate il vostro strumento.
6. Aprite il regolatore GAIN (22), servendovi del cacciavite (21a) integrato nel coperchio del comparto batteria (21) in modo che il LED AF CLIP (5) sul ricevitore si accenda ogni tanto brevemente.

3.7.2 Come collegare uno strumento

Vedi fig. 10 a pagina 3.

1. Sfilate il coperchio del comparto batteria (21).
2. Staccate un'etichetta dal foglio in dotazione.
3. Applicare le diciture prescelte sull'etichetta.
4. Sfilate la batteria e mettete l'etichetta sulla finestra di visualizzazione (21b).
5. Reinserite la batteria nel comparto batteria e reinserite il coperchio del comparto batteria (21).

3.7.3 Come inserire l'etichetta

1. Controllate la zona in cui volete impiegare il trasmettitore. Fate attenzione a quei punti dove l'intensità di campo si riduce e la ricezione viene pertanto brevemente disturbata ("dropouts"). Potete eliminare questi dropouts posizionando il ricevitore in un altro punto. Se questo non dà il risultato desiderato, evitate questi punti critici.
2. Se il LED RF OK (4) disposto sul ricevitore si spegne, significa che non viene ricevuto nessun segnale o che lo squelch automatico è attivo. Inserite il ricevitore o avvicinatevi di più al ricevitore fin quando il LED RF OK (4) si accende.

3.8 Prima del soundcheck



4 Tecnica microfonica

4.1 Trasmittitore a mano HT 40 PRO

Un microfono per canto vi offre diverse possibilità di variare il suono della vostra voce riprodotto dall'impianto di sonorizzazione. Osservate per favore i seguenti avvertimenti per poter impiegare il vostro trasmettitore a mano HT 40 PRO in modo ottimale.

4.1.1 Distanza microfonica ed effetto di prossimità

Fondamentalmente, la Vostra voce guadagnerà in pienezza e morbidezza in funzione della vicinanza tra le labbra ed il microfono; ad una maggior distanza dal microfono si produce invece uno spettro acustico di maggior riverbero e più distante, poiché viene esaltata l'acustica dell'ambiente. Potrete quindi conferire alla Vostra voce un suono aggressivo, neutro o carezzevole, semplicemente modificando la distanza dal microfono. L'effetto di prossimità si produce nella zona di immediata prossimità alla fonte sonora (meno di 5 cm) e provoca una forte esaltazione dei bassi. Può conferire maggiore voluminosità alla voce oppure un suono intimo, marcato dalle tonalità basse.

4.1.2 Angolo di incidenza del suono

Vedi fig. 11 a pagina 4.

Cantate lateralmente rispetto al microfono o al di sopra del microfono. In tal modo otterrete un suono equilibrato e naturale. E investite il microfono con la voce direttamente da davanti, trasmettereste nel canto anche i rumori connessi alla respirazione, e i suoni occlusivi (p, t) e sibilanti (s, sc) verrebbero esaltati in maniera innaturale.

4.1.3 Reazione

Vedi fig. 12a a pagina 4.

La reazione è determinata dal fatto che il suono emesso dall'amplificatore viene in parte ripreso dal microfono che lo reinvia, amplificato, all'altoparlante. A partire da un determinato volume ("limite di reazione") questo segnale dà luogo, in un certo qual modo, ad un circolo vizioso, per cui il fischio emesso dall'impianto si intensifica sempre più e può venir arrestato solo diminuendo il volume.

Al fine di prevenire questo rischio, il microfono del trasmettitore a mano HT 40 PRO dispone di una caratteristica direzionale cardioide. Vale a dire che esso è particolarmente sensibile al suono che investe il microfono da davanti (p. es. la voce), mentre quasi non registra il suono che proviene dai lati o da dietro (p. es. dagli altoparlanti monitor).

La massima sicurezza antireazione si ottiene posizionando le casse PA davanti ai microfoni, vale a dire lateralmente sul margine anteriore del palco.

Vedi fig. 12b a pagina 4.

Se usate altoparlanti monitor, non puntate il vostro microfono mai direttamente sui monitor o sugli altoparlanti dell'impianto di sonorizzazione.

La reazione può essere causata anche da risonanze (determinate dall'acustica dell'ambiente), in particolare nella gamma di frequenze bassa, indirettamente quindi dall'effetto di prossimità. In questi casi spesso è sufficiente aumentare la distanza dal microfono per interrompere la reazione.

4.1.4 Coro di accompagnamento

Vedi fig. 13 a pagina 4.

1. Non lasciate mai cantare più di due persone per microfono.

2. Mantenete un angolo di incidenza del suono di massimo 35°.

Il microfono è molto insensibile al suono che entra di lato. Se i due vocalisti cantano verso il microfono da un angolo maggiore di 35°, dovrete regolare il livello del canale microfonico in modo tale che il pericolo di feedback diventerebbe troppo grande.

4.2 Microfono Lavalier CK 55 L

Vedi fig. 14 a pagina 4.

Avvertenza:

1. Fissate il microfono sul clip di fissaggio in dotazione oppure sulla spilla di fissaggio opzionale H 41/1.
2. Fissate il microfono sull'abito del relatore il più vicino possibile alla bocca.

Più avvicinate il microfono alla bocca, più si riduce il pericolo di feedback.

3. Fate attenzione ad orientare il microfono sulla bocca.

4.3 Microfono headset C 444 L

4.3.1 Come indossare il microfono

Vedi fig. 15 a pagina 4.

Avvertenza:

1. Indossate il microfono.

2. Piegate il collo di cigno in modo che il microfono si trovi lateralmente davanti all'angolo della bocca.

- Se si avvertono forti rumori pop ("p" e "t" esagerati), girate la capsula microfonica a una distanza un poco più grande dalla bocca (verso dietro o basso).

- Se il microfono ha un suono "sottile", senza "forza", posizionate la capsula microfonica un poco più vicino alla bocca.

- Cercate la posizione ottima durante il soundcheck.

4.3.2 Filtro antisoffio

Se (p.e. all'aperto) ci sono forti rumori causati dal vento o rumori pop, fissate l'antisoffio in espanso in dotazione sul microfono.

1. Infilate il filtro antisoffio sulla capsula microfonica.

2. Infilate l'antisoffio anche sul lato esterno della capsula microfonica.

4.3.3 Anello scola-liquidi

Vedi fig. 16 a pagina 4.

Uno speciale anello scola-liquidi montato sulla capsula microfonica impedisce che sudore e trucco penetrino all'interno della capsula. In tal modo, le feritoie di ripresa del microfono non possono venir otturate dal sudore o dal trucco il che potrebbe causare un suono cupo o una ridotta sensibilità del microfono. Non togliete quindi mai l'anello scola-liquidi dal microfono!

Nel caso che l'anello scola-liquidi venga danneggiato o sia andato perso, il microfono headset C 444 L è dotato di due anelli di ricambio.



- Tutte le superfici del trasmettitore possono venir pulite, di quando in quando, senza problemi con un panno morbido umidificato di acqua.

5.1 Superfici

1. Sfilate la griglia dal trasmettitore a mano girandola in senso antiorario.
2. Togliete il filtro antisoffio (inserto in schiuma) dalla griglia.
3. Lavate il filtro antisoffio in acqua saponata fortemente diluita.
4. Quando il filtro antisoffio è asciutto, reinsertelo nella griglia e avvitatela sul trasmettitore a mano girandola in senso orario.

5.2 Filtro antipopping interno del trasmettitore a mano

6 Guida alla soluzione di problemi



Problema	Possibile causa	Rimedio
Nessun suono.	<ol style="list-style-type: none"> 1. L'adattatore di rete non è collegato al ricevitore o alla presa di rete. 2. Il ricevitore è disinserito. 3. Il ricevitore non è collegato al mixer o all'amplificatore. 4. Il regolatore VOLUME sul ricevitore è in posizione zero. 5. Il microfono o lo strumento non è collegato al trasmettitore da tasca. 6. Il trasmettitore ha un codice a colori diverso da quello del ricevitore. 7. L'interruttore on/off del trasmettitore è in posizione "OFF" o "MUTE". 8. Le batterie non sono inserite correttamente nel trasmettitore. 9. Le batterie del trasmettitore sono esauste. 10. Il trasmettitore è troppo lontano dal ricevitore. 11. Ostacoli tra ricevitore e trasmettitore. 12. Nessun collegamento a vista tra trasmettitore e ricevitore. 13. Il ricevitore è troppo vicino a oggetti metallici. 	<ol style="list-style-type: none"> 1. Inserire l'adattatore di rete nel ricevitore e collegarlo alla rete. 2. Attivare il ricevitore col tasto ON/OFF. 3. Collegare l'uscita del ricevitore all'ingresso del mixer o dell'amplificatore. 4. Girare il regolatore VOLUME più in alto. 5. Collegare il microfono o lo strumento all'ingresso audio del trasmettitore da tasca. 6. Usare un trasmettitore che ha lo stesso codice a colori del ricevitore. 7. Portare l'interruttore on/off del trasmettitore in posizione "ON". 8. Reinsertire le batterie nel comparto batterie in corrispondenza dei segni di polarità (+/-). 9. Inserire nuove batterie nel trasmettitore. 10. Avvicinarsi al ricevitore. 11. Eliminare gli ostacoli. 12. Evitare i punti dai quali non si vede il ricevitore. 13. Eliminare gli oggetti che disturbano o posizionare il ricevitore più lontano.
Ronzii, rumori, segnali indesiderati.	<ol style="list-style-type: none"> 1. Posizione dell'antenna (delle antenne). 2. Disturbi provocati da altri impianti senza filo, da tv, radio, apparecchi radiotelefonici o apparecchi elettrici difettosi o installazioni elettriche difettose. 	<ol style="list-style-type: none"> 1. Posizionare il ricevitore in un altro punto. 2. Disattivare apparecchi difettosi o apparecchi che provocano disturbi o usare un WMS 40 SINGLE/DUAL con un'altra frequenza portante; far controllare l'installazione elettrica.
Distorsioni.	<ol style="list-style-type: none"> 1. (Solo per il trasmettitore da tasca): il regolatore GAIN è portato troppo in alto o troppo in basso. 2. Disturbi provocati da altri impianti senza filo, da tv, radio, apparecchio radiotelefonici o apparecchi elettrici difettosi o installazioni elettriche difettose. 	<ol style="list-style-type: none"> 1. Portare il regolatore GAIN indietro o in avanti in modo che le distorsioni scompaiano. 2. Disattivare gli apparecchi difettosi o gli apparecchi che provocano disturbi o usare un WMS 40 SINGLE/DUAL con un'altra frequenza portante; far controllare le installazioni elettriche.
Brevi dropout in alcune zone del campo d'azione.	<ul style="list-style-type: none"> • Posizione dell'antenna (delle antenne). 	<ul style="list-style-type: none"> • Posizionare il ricevitore in un altro punto. Se i dropout persistono, marcare i punti critici ed evitarli.



7 Dati tecnici

7.1 WMS 40 SINGLE/DUAL	HT 40 PRO	PT 40 PRO	SR 40 SINGLE/DUAL
Frequenza portante	710-865 MHz	710-865 MHz	710-865 MHz
Modulazione	FM	FM	FM
Banda di trasmissione audio	65-20.000 Hz	40-20.000 Hz	40-20.000 Hz
Stabilità di frequenza (da -10°C fino a +50°C)	±15 kHz	±15 kHz	±15 kHz
Deviazione nominale	15 kHz	15 kHz	15 kHz
Distorsione armonica ad 1 kHz	tip. 0,8%	tip. 0,8%	tip. 0,8%
Compander	sì	sì	sì
Rapporto segnale/rumore	tip. 110 dB(A)	tip. 110 dB(A)	tip. 110 dB(A)
Potenza d'uscita RF	10 mW	10 mW	-
Assorbimento	tip. 70 mA	tip. 75 mA	SR 40 SINGLE: tip. 95 mA SR 40 DUAL: tip. 175 mA
Alimentazione di tensione	1 pila di 1,5 V tipo AA (LR 6 secondo IEC 86-L)	1 pila di 1,5 V tipo AA (LR 6 secondo IEC 86-L)	120/230 V c.a. 50/60 Hz
Durata d'esercizio	tip. 30 h (con pila di 2200 mAh)	tip. 30 h (con pila di 2200 mAh)	-
Livello d'ingresso audio per deviazione nominale	-	25 - 750 mV/1 kHz, regolabile	-
Impedenza d'ingresso	-	1 MOhm	-
Alimentazione per microfono	-	4 V/4,7 kOhm (pin 3)	-
Soglia d'inserzione squelch	-	-	-100 dBm
Uscita audio	-	-	jack 6,3 mm simm.; regolabile da livello microfonico a Line. Livello d'uscita con deviazione nominale: 500 mV rms
Dimensioni	229 x 53 x 53 mm	60 x 74 x 30 mm	200 x 160 x 45 mm
Peso netto	160 g	60 g	SR 40 SINGLE: 580 g SR 40 DUAL: 620 g

7.2 CK 55 L, C 444 L	CK 55 L	C 444 L
Modo di funzionamento	Microfono a condensatore con carica permanente	Microfono a condensatore con carica permanente
Direttività	cardioide	cardioide
Risposta in frequenza	80 - 14.000 Hz	20 - 20.000 Hz
Sensibilità	0,25 mV/Pa (-72 dBV rif. a 1 V/Pa)	40 mV/Pa (-28 dBV rif. a 1 V/Pa)
Impedenza elettrica a 1000 Hz	1000 Ohm	200 Ohm, elettronicamente simmetrizzata
Tensione di alimentazione	1,5 - 10 V, ricevuta dal trasmettitore da tasca AKG WMS	4 - 52 V, ricevuta dal trasmettitore da tasca AKG WMS
Lunghezza cavo	1,6 m	1,5 m
Tipo del connettore	mini-XLR a 3 poli	mini-XLR a 3 poli
Superficie	nero opaca	nero opaca
Dimensioni	8 ø x 22 mm	130 mm ø
Peso netto	3 g (senza cavo)	30 g (senza connettore)

Questo prodotto corrisponde alle norme elencate nella dichiarazione di conformità, che è disponibile al sito <http://www.akg.com> oppure all'indirizzo email sales@akg.com.



	Página
Figs. 3, 4, 8, 9	2
Figs. 5, 6, 7, 10	3
Figs. 11 a 16	4
1 Seguridad y medio ambiente	42
1.1 Seguridad.....	42
1.2 Medio ambiente.....	42
2 Descripción	42
2.1 Introducción.....	42
2.2 Volumen de suministros.....	42
2.3 Accesorios opcionales.....	43
2.4 Receptor SR 40 SINGLE/DUAL.....	43
2.4.1 Controles en la placa frontal.....	43
2.4.2 Controles en la placa posterior.....	44
2.4.3 Silenciador (squelch) automático.....	44
2.5 Transmisor manual HT 40 PRO.....	44
2.5.1 Controles.....	44
2.6 Transmisor de bolsillo PT 40 PRO.....	44
2.6.1 Controles.....	44
2.6.2 Micrófonos, cable de guitarra.....	45
3 Puesta en servicio	45
3.1 Posicionar el receptor.....	45
3.2 Conectar el receptor a una entrada balanceada.....	45
3.3 Conectar el receptor a una entrada desbalanceada.....	45
3.4 Conectar el receptor a la red.....	45
3.5 Introducir las pilas en el transmisor manual/de bolsillo y probarlas.....	45
3.6 Poner en servicio el transmisor manual.....	46
3.6.1 Recambiar el clip del código de colores.....	46
3.7 Poner en servicio el transmisor de bolsillo.....	46
3.7.1 Conectar el micrófono.....	46
3.7.2 Conectar el instrumento.....	46
3.7.3 Introducir una etiqueta.....	46
3.8 Antes del control de sonido (soundcheck).....	46
4 Técnica microfónica	47
4.1 Transmisor manual HT 40 PRO.....	47
4.1.1 Distancia del micrófono y efecto de proximidad.....	47
4.1.2 Angulo de incidencia del sonido.....	47
4.1.3 Retroalimentación.....	47
4.1.4 Coro de acompañamiento.....	47
4.2 Micrófono solapero CK 55 L.....	47
4.3 Micrófono de cabeza C 444 L.....	47
4.3.1 Colocar el micrófono.....	47
4.3.2 Pantalla antiviento.....	47
4.3.3 Anillo escurridor.....	47
5 Limpieza	48
5.1 Superficies.....	48
5.2 Pantalla antiviento interior del transmisor manual.....	48
6 Reparación de defectos	48
7 Datos técnicos	49
7.1 WMS 40 SINGLE/DUAL.....	49
7.2 CK 55 L, C 444 L.....	49



1 Seguridad y medio ambiente

- 1.1 Seguridad**
1. No verter líquidos sobre el equipo y no dejar caer objetos a través de las ranuras de ventilación.
 2. Utilice el aparato sólo en lugares secos.
 3. El personal técnico calificado es el único autorizado para abrir, atender y reparar el aparato. En el interior de la caja no se encuentra ninguna pieza que pueda ser atendida, reparada o cambiada por un profano.
 4. Antes de utilizar el aparato, verifique que la tensión de servicio corresponda a la tensión de red en el lugar de utilización.
 5. Utilice el aparato solamente con el alimentador de red con tensión de salida de 12 V CC. ¡Otros tipos de corriente pueden dañar seriamente el aparato!
 6. Ponga inmediatamente fuera de servicio el equipo si llegara a penetrar algún objeto sólido o un líquido al interior del aparato. En ese caso tiene que desenchufar inmediatamente el alimentador de red y el aparato debe ser examinado por nuestro servicio de atención al cliente.
 7. Si el aparato no se va a utilizar durante largo tiempo, debe desenchufar el alimentador de red. Por favor, recuerde que si el alimentador de red permanece enchufado, el aparato no se desconecta completamente de la red cuando se apaga.
 8. No colocar el aparato cerca de fuentes de calor, como p.ej radiadores, tubos de calefacción, amplificadores, etc. y no exponerlo directamente al sol, a polvo o humedad intensos, a la lluvia, a vibraciones o a golpes.
 9. Para evitar perturbaciones o interferencias, todas las líneas de audio, y sobre todo las de las entradas de micrófono, deben tenderse separadas de las líneas de alta intensidad y de alimentación. Si el tendido se hace en una caja de entrada de cables o en canales para cables, las líneas de audio deben colocarse en un canal separado.
 10. Para limpiar el aparato, utilice únicamente un paño húmedo, pero no mojado. ¡Antes de proceder a la limpieza desenchufe el alimentador de red! No debe utilizar nunca materiales de limpieza corrosivos o abrasivos ni aquellos que contengan alcohol o disolventes, puesto que pueden dañar la laca o las piezas de material sintético.
 11. El aparato debe ser utilizado sólo para los fines descritos en estas instrucciones de uso. AKG no se responsabiliza por daños debidos a un uso inadecuado o indebido.

1.2 Medio ambiente



1. El alimentador de red sigue recibiendo un poco de corriente aun estando apagado el aparato. Para ahorrar energía, desenchufe el alimentador de red si no va a utilizar el aparato durante largo tiempo.
2. Para desguazar el aparato hay que sacar las pilas o los acumuladores, separar la caja, la electrónica y el cable y proceder a la eliminación de todos los componentes atendiendo a las correspondientes disposiciones de eliminación de residuos vigentes.
3. El embalaje es reciclable. Elimine el embalaje en un sistema de recogida previsto para ello.



2 Descripción

2.1 Introducción

Muchas gracias por haberse decidido por un producto de la empresa AKG. Tómese, por favor, unos momentos para **leer el Modo de Empleo antes de usar el aparato**. Guarde las instrucciones de empleo en un lugar seguro de modo que pueda consultarlas si se le presenta alguna duda. ¡Que se divierta y que tenga mucho éxito con su nuevo equipo!

2.2 Volumen de suministros

El WMS 40 SINGLE/DUAL se vende en cuatro sets con receptor monocal SR 40 SINGLE y cuatro sets con receptor bicanal SR 40 DUAL:

Sets con receptor monocal SR 40 SINGLE

<p>INSTRUMENTAL SET SINGLE</p> <ul style="list-style-type: none"> 1 Transmisor de bolsillo PT 40 PRO 1 Pila tamaño AA 1 Hoja de etiquetas para la rotulación 1 Cable MKG L 1 Receptor SR 40 SINGLE 1 Alimentador de red (tipo, véase la etiqueta adhesiva en el embalaje) 1 Suplemento ("Manual Supplement") <p>PRESENTER SET SINGLE</p> <ul style="list-style-type: none"> 1 Transmisor de bolsillo PT 40 PRO 1 Pila tamaño AA 1 Hoja de etiquetas para la rotulación 1 Micrófono solapero CK 55 L con prendedor 1 Pantalla antiviento W 55 1 Receptor SR 40 SINGLE 1 Alimentador de red (tipo, véase la etiqueta adhesiva en el embalaje) 1 Suplemento ("Manual Supplement") 	<p>SPORTS SET SINGLE</p> <ul style="list-style-type: none"> 1 Transmisor de bolsillo PT 40 PRO 1 Pila tamaño AA 1 Hoja de etiquetas para la rotulación 1 Micrófono de cabeza C 444 L 2 Anillos escurridores 1 Pantalla antiviento W 444 1 Receptor SR 40 SINGLE 1 Alimentador de red (tipo, véase la etiqueta adhesiva en el embalaje) 1 Suplemento ("Manual Supplement") <p>VOCAL SET SINGLE</p> <ul style="list-style-type: none"> 1 Transmisor manual HT 40 PRO 1 Adaptador de soporte 1 Pila tamaño AA 1 Clip de recambio, semitransparente 1 Receptor SR 40 SINGLE 1 Alimentador de red (tipo, véase la etiqueta adhesiva en el embalaje) 1 Suplemento ("Manual Supplement")
---	---



<p>GUITAR/VOCAL SET DUAL</p> <ul style="list-style-type: none"> 1 Transmisor de bolsillo PT 40 PRO 1 Pila tamaño AA 1 Hoja de etiquetas para la rotulación 1 Micrófono de cabeza C 444 L 2 Anillos escurridores 1 Pantalla antiviento W 444 1 GB 40 GuitaBug con Manual de Instrucciones 1 Pila tamaño AAA 1 Conector adaptador 1 Tapa de caja de pilas recambiable negra 1 Destornillador de plástico 1 Receptor SR 40 DUAL 1 Alimentador de red (tipo, véase la etiqueta adhesiva en el embalaje) 1 Suplemento ("Manual Supplement") <p>INSTRUMENTAL SET DUAL</p> <ul style="list-style-type: none"> 2 Transmisores de bolsillo PT 40 PRO 2 Pilas tamaño AA 1 Hoja de etiquetas para la rotulación 2 Cables MKG L 1 Receptor SR 40 DUAL 1 Alimentador de red (tipo, véase la etiqueta adhesiva en el embalaje) 1 Suplemento ("Manual Supplement") 	<p>PRESENTER SET DUAL</p> <ul style="list-style-type: none"> 1 Transmisor manual HT 40 PRO 1 Adaptador de soporte 1 Clip de recambio, semitransparente 1 Transmisor de bolsillo PT 40 PRO 2 Pilas tamaño AA 1 Hoja de etiquetas para la rotulación 1 Micrófono de cabeza C 444 L 2 Anillos escurridores 1 Pantalla antiviento W 444 1 Receptor SR 40 DUAL 1 Alimentador de red (tipo, véase la etiqueta adhesiva en el embalaje) 1 Suplemento ("Manual Supplement") <p>VOCAL SET DUAL</p> <ul style="list-style-type: none"> 2 Transmisores manuales HT 40 PRO 2 Adaptadores de soporte 2 Pilas tamaño AA 2 Clips de recambio, semitransparentes 1 Receptor SR 40 DUAL 1 Alimentador de red (tipo, véase la etiqueta adhesiva en el embalaje) 1 Suplemento ("Manual Supplement")
--	---

Sets con receptor bicanal SR 40 DUAL

Sírvase controlar que el embalaje contenga todas las piezas necesarias para su sistema. Si llegara a faltar algo, diríjase a su distribuidor AKG.

Juego de montaje de 19" **RMU 40** para 2 receptores SR 40 SINGLE o DUAL
Pantalla antiviento de goma espuma **W 880** para el HT 40 PRO

El SR 40 SINGLE y el SR 40 DUAL son receptores en no diversidad estacionario para todos los transmisores de los sistemas WMS 40 SINGLE/DUAL y de la serie Microtools. La caja, de un ancho de la mitad de 19" se presta para un montaje en un bastidor (rack) de 19".

El SR 40 SINGLE dispone de un canal receptor y funciona con una frecuencia portadora fija estabilizada por cuarzo en la gama de frecuencia portadora UHF de 710 MHz a 865 MHz.

El 40 PRO DUAL corresponde técnicamente al SR 40 SINGLE, pero tiene dos canales receptores, que funcionan cada uno en una frecuencia portadora propia.

2.3 Accesorios opcionales

2.4 Receptor SR 40 SINGLE/DUAL

2.4.1 Controles en la placa frontal

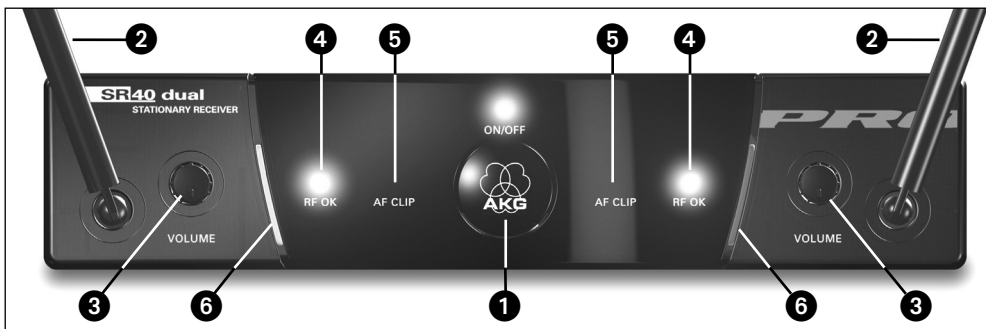


Fig. 1: Controles en la placa frontal del receptor SR 40 DUAL

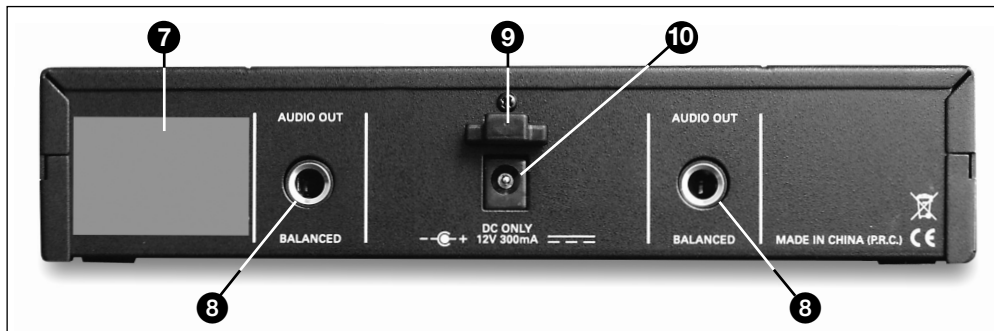
- 1 **ON/OFF:** tecla con/des y LED de control
- 2 **Antena (1 por canal):** la antena UHF de longitud fija está montada en forma fija en la placa frontal.
- 3 **VOLUME (1 por canal):** con el potenciómetro VOLUME puede regular el nivel de salida del receptor desde nivel microfónico hasta nivel de línea, ajustándolo de esta forma a la sensibilidad de entrada de su pupitre de mezcla o amplificador.
- 4 **RF OK (1 por canal):** este LED se ilumina cuando se recibe una señal. Si no se recibe una señal o si está activo el silenciador (squelch) automático, el LED RF OK se apaga y se pone en mudo la salida audio.
- 5 **AF CLIP (1 por canal):** este LED se ilumina cuando el nivel audio de la señal recibida sobrecarga la sección audio del receptor.
- 6 **Código de colores:** el color corresponde a la frecuencia portadora del canal receptor. Tanto el SR 40 DUAL como el SR 40 SINGLE tienen dos casillas para código de colores. En el SR 40 SINGLE las dos casillas del código de colores tienen el mismo color. Los transmisores con la misma frecuencia portadora están marcados con el mismo color. En el Suplemento al Manual de Instrucciones ("Manual Supplement") se encuentra una tabla con el código de colores.



2 Descripción

2.4.2 Controles en la placa posterior

Fig. 2: Controles en la placa posterior del receptor SR 40 DUAL



- 7 Etiqueta de frecuencia portadora:** en la placa posterior del receptor se encuentra una etiqueta adhesiva con la(s) frecuencia(s) portadora(s) y los sellos de prueba del receptor.
- 8 AUDIO OUT (1 por canal):** salida audio balanceada con jack TRS de 6,3 mm regulable desde nivel microfónico hasta nivel de línea (gama de regulación de 26 dB). Esta salida se puede empalmar con una entrada microfónica XLR o con una entrada de línea desbalanceada de un pupitre de mezcla o un amplificador.
- 9 Contratracción** para el cable de alimentación del alimentador de red suministrado.
- 10 DC ONLY:** toma de alimentación para la conexión del alimentador de red suministrado.

2.4.3 Silenciador (squelch) automático

El silenciador ("squelch") automático desconecta el receptor si la señal de recepción es muy débil, de modo que no son audibles ni los ruidos perturbadores conexos ni el ruido propio del receptor con el transmisor desconectado.

2.5 Transmisor manual HT 40 PRO

El transmisor manual HT 40 PRO funciona con una frecuencia portadora fija estabilizada por cuarzo en la gama de frecuencia portadora UHF de 710 a 865 MHz y está equipado con una antena integrada en la caja.

La cápsula microfónica unida en forma fija con el transmisor, que tiene un transductor de alta calidad de AKG y característica direccional cardioide, se distingue por una reducida sensibilidad a ruidos manuales, una buena represión de la retroalimentación acústica y una brillante calidad de transmisión y dispone de una pantalla antiviento y filtro pop integrados para reprimir ruidos pop y de respiración.

2.5.1 Controles

Véase Fig. 3 en la página 2.

- 11 Conmutador con/des:** este conmutador corredizo tiene 3 posiciones:
ON: la alimentación del transmisor está conectada.
MUTE: la señal audio proveniente de la cápsula microfónica está en mudo, aunque siguen conectadas la alimentación y la frecuencia portadora RF.
OFF: la alimentación del transmisor está desconectada.
- 12 LED de control:** este LED indica el estado de carga de la pila.
El LED se ilumina de verde: la pila está en orden.
El LED se ilumina de rojo: a partir del momento en que el LED cambia a rojo, la capacidad de la pila es todavía de un máximo de 2 horas de servicio. Recomendamos recambiar la pila cuanto antes por una nueva.

Nota: Si se utiliza un acumulador, 15 minutos antes de que éste esté agotado, el LED pasa a rojo.

13 Clip del código de colores: el color de este clip de plástico corresponde a la frecuencia portadora de su transmisor. Los receptores con la misma frecuencia portadora están marcados con el mismo color. En el Suplemento ("Manual Supplement") del Manual de Instrucciones se encuentra una tabla con el código de colores.

El clip del código de colores del HT 40 PRO es removible y puede ser reemplazado por el clip de recambio semitransparente suministrado.

14 Tapa de la caja de pilas: véase el Capítulo 3.5.

15 Etiqueta de frecuencia portadora: por encima de la caja de pilas se encuentra una etiqueta adhesiva con la frecuencia portadora del transmisor.

2.6 Emisor de bolsillo PT 40 PRO

El emisor de bolsillo PT 40 PRO puede conectarse a micrófonos dinámicos y de condensador que funcionan con una tensión de alimentación de aprox. 4 V. Naturalmente se pueden conectar también una guitarra o un bajo eléctricos o un teclado en bandolera.

El PT 40 PRO funciona con una frecuencia portadora fija estabilizada por cuarzo en la gama de frecuencia portadora UHF de 710 MHz hasta 865 MHz.

2.6.1 Controles

Véase Fig. 4 en la página 2.

- 16 Conmutador con/des:** este conmutador corredizo tiene 3 posiciones:
ON: la alimentación del transmisor está conectada.
MUTE: la señal audio proveniente del micrófono o del instrumento, respectivamente, está en mudo, aunque siguen conectadas la alimentación y la frecuencia portadora RF.
OFF: la alimentación del transmisor está desconectada.
- 17 LED de control:** este LED indica el estado de carga de la pila.
El LED se ilumina de verde: la pila está en orden.
El LED se ilumina de rojo: a partir del momento en que el LED cambia a rojo, la capacidad de la pila es todavía de un máximo de 2 horas de servicio. Recomendamos recambiar la pila cuanto antes por una nueva.

Nota: Si se utiliza un acumulador, 15 minutos antes de que éste esté agotado, el LED pasa a rojo.

2 Descripción



18 Toma de entrada audio: toma mini-XLR de 3 polos con contactos para nivel microfónico y de línea. Con el modo de conexión de los micrófonos de AKG recomendados o, en su caso del cable de guitarra MKG L, se ocupan automáticamente los contactos correctos.

Para algunos sets se suministra el cable de guitarra MKG L (véase el Capítulo 2.2 Volumen de suministros), aunque es posible adquirirlo también como accesorio opcional.

Nota:

19 Antena: antena flexible, montada en forma fija.

20 Hebilla de cinturón: para sujetar el transmisor de bolsillo en el cinturón.

21 Tapa de la caja de pilas con destornillador integrado (21a).

21b Visualizador: A través del visualizador puede controlar en todo momento si en la caja de pilas se encuentra una pila o un acumulador. Es también posible colocar una banda de rotulación (suministrada) o una banda de código de colores (opcional) en el visualizador.

22 GAIN: con este regulador puede ajustarse la sensibilidad de la sección audio al nivel del micrófono o instrumento conectados.

23 Etiqueta de frecuencia portadora: en la placa posterior del transmisor se encuentra una etiqueta adhesiva con la frecuencia portadora del transmisor, el código de colores correspondiente (los receptores con la misma frecuencia portadora están marcados con el mismo color) y los sellos de prueba. En el Suplemento ("Manual Supplement") del Manual de Instrucciones se encuentra una tabla con el código de colores.

Los siguientes micrófonos de AKG pueden ser conectados sin problema a la toma de entrada audio del PT 40 PRO:

CK 55 L
C 417 L
C 420 L
C 444 L

Con el cable de guitarra MKG L de AKG puede conectar una guitarra-e, un bajo-e o un teclado en bandolera. El cable de guitarra MKG L está incluido en el Instrumental Set Single y en el Instrumental Set Dual, pero puede obtenerse también como accesorio opcional.

2.6.2 Micrófonos, cable de guitarra

3 Puesta en servicio



Antes de poner en servicio su WMS 40 SINGLE/DUAL, controle que el transmisor y el receptor estén funcionando en la misma frecuencia. Lo más fácil es hacerlo con el código de colores.

¡Importante!



• El receptor lo puede emplazar solo o montar en un bastidor (rack) de 19", sirviéndose para ello del juego de montaje opcional RMU 40. Las indicaciones para el montaje del bastidor las encontrará en el Manual de Instrucciones del RMU 40.

3.1 Posicionar el receptor

• Las reflexiones de la señal emisora en piezas metálicas, murallas, techos, etc. o el eclipsado por cuerpos humanos pueden debilitar o incluso apagar la señal emisora directa.

Por lo tanto, conviene emplazar el receptor como sigue:

1. Ubicar el receptor siempre cerca del campo de acción (escenario), pero velando por una distancia mínima entre emisor y receptor de 3 m hasta la óptima de 5 m.
2. Un requisito para una recepción óptima es el contacto visual entre el emisor y el receptor.
3. Emplazar el receptor a una distancia de más de 1,5 m de objetos metálicos grandes, murallas, tinglados, techos, etc.

1. Para cada canal se necesita un cable balanceado con conector XLR y un jack TRS de 6,3 mm (que se puede comprar en el comercio especializado para electrónica o HiFi).

2. Empalme la (cada) toma AUDIO OUT (8) en la placa posterior del receptor con la correspondiente entrada balanceada deseada (toma XLR) en el pupitre mezclador o amplificador.

3. Gire el(los) control(es) VOLUME (3) del receptor completamente hacia la izquierda (nivel microfónico).

3.2 Conectar el receptor a una entrada balanceada

Véase Fig. 5 en la página 3.

1. Con un cable jack de 6,3 mm empalme la (cada) toma AUDIO OUT (8) en la placa posterior del receptor con una entrada LINE desbalanceada (jack de 6,3 mm) en el pupitre mezclador o amplificador.

2. Gire el(los) control(es) VOLUME (3) del receptor completamente hacia la derecha (nivel de línea).

3.3 Conectar el receptor a una entrada desbalanceada

Véase Fig. 6 en la página 3.

Para evitar interferencias perturbadoras utilice sólo cables audio de un máx. de 3 m de largo.

¡Importante!



1. Controle si la tensión de red indicada en el alimentador de red corresponde a la tensión de red en el lugar de uso. El uso del alimentador de red con otra tensión de red puede producir daños irreparables en el aparato.

2. Oriente la(s) antena(s) (2) hacia arriba.
3. Conecte el cable de alimentación del alimentador de red suministrado a la toma DC ONLY (10) del receptor.
4. Haga un lazo con el cable de alimentación, pase el lazo desde arriba por la contratracción (9) y cuélguelo del gancho de la contratracción (9). Reapriete el cable.
5. Enchufe el alimentador de red en un conector de red.
6. Encienda el receptor, pulsando la tecla ON/OFF (1).

3.4 Conectar el receptor a la red

Véase Fig. 7 en la página 3.

1. Empuje el gancho de presión de la tapa de la caja de pilas (14)/(21) hacia abajo.
2. Retire la tapa de la caja de pilas (14)/(21) del transmisor, siguiendo la indicación de la flecha.
3. Introduzca la pila suministrada en la caja de pilas y controle la polaridad correcta de la pila. Si coloca mal la pila, el transmisor no recibe corriente.

3.5 Introducir las pilas en el transmisor manual/de bolsillo y probarlas

Véase Fig. 8 en la página 2.



3 Puesta en servicio

- Encienda el transmisor, colocando el conmutador con/des (11)/(16) en "ON". Si la pila está en buen estado, se ilumina de verde el LED de control (12)/(17). Si el LED de control (12)/(17) se ilumina de rojo, la pila estará agotada en aprox. 2 horas. Cambie la pila cuanto antes por una nueva.

Nota: Si se utiliza un acumulador, 15 minutos antes de que éste esté agotado, el LED pasa a rojo.

Si el LED de control (12)/(17) no se ilumina, la pila está agotada. Introduzca una pila nueva.

- Cierre la caja de pilas deslizando la tapa (14)/(21) desde abajo sobre la caja, hasta que enclave el gancho de presión.

3.6 Poner en servicio el transmisor manual

- Encienda el receptor.
- Encienda el transmisor manual, poniendo el conmutador con/des (11) en "ON". Puesto que el transmisor manual HT 40 PRO está concebido especialmente para la cápsula microfónica integrada, no es necesario proceder a un ajuste de nivel en el transmisor manual. El transmisor no dispone tampoco de un control para nivel o ganancia ("Gain").
- Encienda su equipo de sonorización o su amplificador.
- Hable o cante en el micrófono y regule el volumen de su equipo de sonorización o de su amplificador tal como está descrito en los correspondientes manuales de instrucciones o también por oído.

Véase también el Capítulo 4 Técnica microfónica.

3.6.1 Recambiar el clip del código de colores

Véase Fig. 9 en la página 2.

3.7 Poner en servicio el transmisor de bolsillo

- Retire el clip del código de colores (13) del transmisor, siguiendo la dirección de la flecha.
- Calce el clip de recambio semitransparente suministrado en el transmisor manual hasta que se enclave.

El transmisor de bolsillo PT 40 PRO puede ser usado con los micrófonos de AKG CK 55 L, C 417 L, C 420 L y C 444 L. Si desea conectar al PT 40 PRO otros micrófonos de AKG o de otros fabricantes, sírvase tener en cuenta que quizás tenga que realambrear el conector de su micrófono o reemplazarlo por un conector mini-XLR de 3 polos.

Ocupación de contactos de la toma de entrada audio (18):

- Contacto 1: Apantallamiento
- Contacto 2: En fase de audio (+)
- Contacto 3: Tensión de alimentación

En el contacto 3 hay una tensión de alimentación positiva de 4 V para micrófonos de condensador.



¡Importante!

Se ruega tener presente que AKG no puede garantizar un funcionamiento impecable del emisor de bolsillo PT 40 PRO con productos ajenos y que, por lo tanto, los posibles daños causados por la puesta en servicio con esos productos ajenos quedan excluidos de las prestaciones de garantía.

3.7.1 Conectar el micrófono

Véase Fig. 10 de la página 3.

- Retire la tapa de la caja de pilas (21).
- Conecte el conector mini-XLR del cable de su micrófono a la toma de entrada audio (18) del transmisor de bolsillo.
- Encienda el transmisor de bolsillo, colocando el conector con/des (16) en "ON".
- Encienda el receptor.
- Hable o cante en el micrófono.
- Con el destornillador (21a) integrado en la tapa de la caja de pilas (21), ajuste el control GAIN (22) de tal forma que se ilumine de vez en cuando el LED AF CLIP (5) en el receptor.
- Vuelva a colocar la tapa (21) en la caja de pilas del transmisor.

Véase también el Capítulo 4 Técnica microfónica.

3.7.2 Conectar un instrumento

Véase Fig. 10 de la página 3.

- Retire la tapa de la caja de pilas (21).
- Enchufe la clavija jack del cable de guitarra MKG L en la toma de salida de su instrumento y el conector mini-XLR del cable de guitarra en la toma de entrada audio (18) del transmisor de bolsillo.
- Encienda el transmisor de bolsillo poniendo el conmutador con/des (16) en "ON".
- Encienda el receptor.
- Toque el instrumento.
- Con el destornillador (21a) integrado en la tapa de la caja de pilas (21), ajuste el control GAIN (22) de tal forma que se ilumine de vez en cuando brevemente el LED AF CLIP (5) en el receptor.
- Vuelva a colocar la tapa en la caja de pilas (21) del transmisor.

3.7.3 Introducir una etiqueta

- Retire la tapa de la caja de pilas (21).
- Retire una etiqueta de la hoja suministrada.
- Escriba en la etiqueta.
- Retire la pila y coloque la etiqueta sobre el visualizador (21b).
- Vuelva a colocar la pila en la caja de pilas y colocar la tapa (21) en la caja de pilas del transmisor.

3.8 Antes del control de sonido (soundcheck)

- Recorra el recinto en el que va a utilizar el transmisor. Ponga atención en los lugares en que baja la intensidad de campo, perturbándose brevemente la recepción (caídas de señal – dropouts). Estas caídas de señal las puede subsanar posicionando el receptor de otra forma. Si esto no sirve, evite esos lugares críticos.
- Si en el receptor se apaga el LED RF OK (4), significa que no se recibe señal o que está activado el silenciador (squelch) automático. Encienda el transmisor o acérquese más al receptor hasta que se ilumine el LED RF OK (4).



Un micrófono de canto ofrece muchas posibilidades de configurar la voz tal como es reproducida por el equipo de sonorización. Se ruega atenderse a las indicaciones siguientes para poder utilizar el emisor manual HT 40 PRO en forma óptima.

Por principio, su voz se reproduce más plena y suave cuanto menor es la distancia entre los labios y el micrófono, mientras que, a mayores distancias del micrófono, se produce una tonalidad más reverberante y más lejana, dado que la acústica del local se manifiesta en mayor medida.

Puede dar a su voz un toque agresivo, neutro o insinuante, modificando tan sólo la distancia del micrófono.

El efecto de proximidad se produce en la proximidad inmediata de la fuente de sonido (menos que 5 cm) y provoca una fuerte acentuación de los bajos. La voz parece más voluminosa o adquiere un tono intimo de bajos acentuados.

Cante lateralmente sobre el micrófono o por encima de la cabeza del micrófono. De este modo, consiga un sonido equilibrado y natural.

Si canta directamente desde delante sobre el micrófono, no sólo se transmiten los ruidos de la respiración, sino que se resaltan también de forma no natural los sonidos oclusivos (p, t) y sibilantes (s, ch).

La retroalimentación se produce si una parte del sonido emitido por el amplificador es captado y amplificado por el micrófono y devuelto al amplificador. A partir de un determinado volumen acústico ("límite de acoplamiento"), esta señal se mueve en cierto modo en un círculo, el equipo aúlla y silba y sólo puede ponerse de nuevo bajo control cerrando el regulador de volumen.

Para prevenir este riesgo, el micrófono del emisor HT 40 PRO tiene una característica direccional cardioide. Esto significa que es lo más sensible al sonido procedente desde delante (p. ej. la voz), mientras reacciona apenas a los sonidos que llegan desde los lados o desde atrás (p. ej. altavoces monitor).

La mayor seguridad contra la retroalimentación se consigue situando las cajas de altavoz delante de los micrófonos, es decir, en el borde delantero lateral del escenario.

Si se utilizan altavoces de monitor, el micrófono no debe estar orientado nunca directamente hacia los monitores o los altavoces de sonorización.

La retroalimentación puede ser provocada también por fenómenos de resonancia (determinados por la acústica del recinto en cuestión), particularmente en la gama de frecuencias baja; es decir, de forma indirecta por el efecto de proximidad. En este caso basta a menudo con aumentar la distancia hacia el micrófono para cortar la retroalimentación.

1. No deberían cantar nunca más de dos personas en el mismo micrófono.

2. El ángulo de incidencia no debe sobrepasar un máximo de 35°.

El micrófono es muy poco sensible a sonidos que llegan lateralmente. Si dos vocalistas cantaran en el micrófono a un ángulo superior a 35° se tendría que abrir tanto el regulador de nivel del canal de micrófono que sería muy grande el peligro de retroalimentación.

1. Sujete el micrófono en el prendedor suministrado o en el alfiler H 41/1, opcional.

2. Fije el micrófono en la ropa del(de la) orador(a) lo más cerca posible de su boca.

¡La retroalimentación es tanto menor cuanto más cerca de la boca esté el micrófono!

3. Ponga atención en orientar el micrófono hacia la boca.

1. Colóquese el micrófono.

2. Doble el cuello de cisne de tal forma que el micrófono quede ubicado al lado de la comisura de los labios.

- Si se escuchan ruidos fuertes pop, de viento o de respiración, ubique el micrófono a una distancia más grande de la boca (atrás o hacia abajo).
- Si el micrófono suena "débil", sin "fuerza", posicione el micrófono más cerca de la boca.
- Busque la mejor posición durante el soundcheck.

Si (p.ej. al aire libre) surgen fuertes ruidos de viento o pop, coloque la pantalla antiviento de goma espuma en el micrófono.

1. Coloque la pantalla antiviento sobre la cápsula del micrófono.

2. Recubra también el extremo libre de la cápsula del micrófono con la pantalla antiviento.

Un anillo escurridor especial montado a la cápsula del micrófono dificulta la entrada de transpiración y maquillaje en la cápsula. Esto evita que las ranuras del micrófono se tapen con transpiración o maquillaje y, por consiguiente, que se produzca una amortiguación del sonido o una reducción de la sensibilidad del micrófono. ¡No desmonte nunca el anillo escurridor del micrófono!

En el caso de dañarse o perderse el anillo escurridor, hay dos de repuesto en el micrófono de cabeza C 444 L.

4.1 Emisor manual HT 40 PRO

4.1.1 Distancia del micrófono y efecto de proximidad

4.1.2 Ángulo de incidencia del sonido

Véase Fig. 11 de la página 4.

4.1.3 Retroalimentación

Véase Fig. 12a de la página 4.

Véase Fig. 12b de la página 4.

4.1.4 Coro de acompañamiento

Véase Fig. 13 de la página 4.

4.2 Micrófono solapero CK 55 L

Véase Fig. 14 en la página 4.

Nota:

4.3 Micrófono de cabeza C 444 L

4.3.1 Colocar el micrófono

Véase Fig. 15 en la página 4.

Nota:

4.3.2 Pantalla antiviento

4.3.3 Anillo escurridor

Véase Fig. 16 en la página 4.



5 Limpieza

5.1 Superficies

- Todas las superficies del emisor y del receptor se pueden limpiar fácilmente con un paño humedecido con agua.

5.2 Pantalla antiviento interior del emisor manual

1. Desatornillar la rejilla del emisor en el sentido contrario a las agujas del reloj.
2. Sacar la pantalla antiviento (relleno de goma espuma) de la rejilla.
3. Lavar la pantalla antiviento en lejía suave.
4. En cuanto la pantalla antiviento esté seca se la puede colocar otra vez en la rejilla y ésta se vuelve a atornillar en el emisor manual en el sentido de las agujas del reloj.



6 Reparación de defectos

Defecto	Posible causa	Reparación
No hay sonido.	<ol style="list-style-type: none"> 1. El adaptador de red no está conectado al receptor o al enchufe de red. 2. El receptor está desconectado. 3. El receptor no está conectado ni a un pupitre de mezcla ni a un amplificador. 4. El regulador VOLUME del receptor está en cero. 5. Ni el micrófono ni el instrumento están conectados al emisor de bolsillo. 6. El emisor tiene otro código de color que el receptor. 7. El conmutador con-des del emisor está en "OFF" o en "MUTE". 8. Las pilas están mal colocadas en el emisor. 9. Las pilas del emisor están agotadas. 10. El emisor está demasiado lejos del receptor. 11. Obstáculos entre emisor y receptor. 12. No hay contacto visual entre emisor y receptor. 13. El receptor está demasiado cerca de objetos metálicos. 	<ol style="list-style-type: none"> 1. Conectar el adaptador de red al receptor y la red. 2. Encender el receptor con la tecla ON/OFF. 3. Conectar la salida del receptor con la entrada del pupitre de mezcla o del amplificador. 4. Abrir el regulador VOLUME. 5. Conectar el micrófono o instrumento con la entrada audio del emisor de bolsillo. 6. Utilizar un emisor que tenga el mismo código de color que el receptor. 7. Colocar el conmutador con-des en "ON". 8. Colocar de nuevo las pilas en su compartimiento siguiendo las indicaciones de polaridad (+/-). 9. Colocar pilas nuevas en el emisor. 10. Acercarse más al receptor. 11. Retirar los obstáculos. 12. Evitar los lugares desde los cuales no se puede ver el receptor. 13. Retirar los objetos perturbadores o instalar el receptor algo más lejos.
Ruidos, chasquidos, señales indeseables.	<ol style="list-style-type: none"> 1. Posición de la antena (las antenas). 2. Perturbaciones por otros equipos inalámbricos, televisión, radio, equipos radioeléctricos, aparatos o instalaciones eléctricos defectuosos. 	<ol style="list-style-type: none"> 1. Instalar el receptor en otro lugar. 2. Desconectar aparatos perturbadores o defectuosos o utilizar un WMS 40 con otra frecuencia portadora; hacer revisar la instalación eléctrica.
Distorsiones.	<ol style="list-style-type: none"> 1. (Sólo para el emisor de bolsillo:) el regulador GAIN está ajustado muy alto o muy bajo. 2. Perturbaciones por otros equipos inalámbricos, televisión, radio, equipos radioeléctricos, aparatos o instalaciones eléctricos defectuosos. 	<ol style="list-style-type: none"> 1. Subir o bajar el regulador GAIN de tal forma que desaparezcan las distorsiones. 2. Desconectar los aparatos perturbadores o defectuosos o utilizar un WMS 40 con otra frecuencia portadora; hacer revisar la instalación eléctrica.
Breves pérdidas de sonido ("dropouts") en algunos lugares del campo de acción.	<ul style="list-style-type: none"> • Posición de la antena (las antenas). 	<ul style="list-style-type: none"> • Instalar el receptor en otro lugar. Si siguen existiendo las pérdidas de sonido, deben marcarse y evitarse los lugares críticos.

7 Especificaciones técnicas



7.1 WMS 40 PRO	HT 40 PRO	PT 40 PRO	SR 40 SINGLE/DUAL
Frecuencia portadora	710 - 865 MHz	710 - 865 MHz	710 - 865 MHz
Modulación	FM	FM	FM
Ancho de banda de transmisión audio	65 - 20.000 Hz	40 - 20.000 Hz	40 - 20.000 Hz
Estabilidad de frecuencia (-10°C hasta +50°C)	±15 kHz	±15 kHz	±15 kHz
Desviación nominal	15 kHz	15 kHz	15 kHz
Factor de distorsión no lineal con 1 kHz	tip. 0,8%	tip. 0,8%	tip. 0,8%
Compondor	sí	sí	sí
Relación señal/ruido	tip. 110 dB(A)	tip. 110 dB(A)	tip. 110 dB(A)
Potencia de RF radiada	10 mW	10 mW	-
Consumo de corriente	tip. 70 mA	tip. 75 mA	SR 40 SINGLE: tip. 95 mA SR 40 DUAL: tip. 175 mA
Alimentación de tensión	1 pila de 1,5 V tamaño AA (LR 6 segundo IEC 86-L)	1 pila de 1,5 V tamaño AA (LR 6 segundo IEC 86-L)	120/230 V AC 50/60 Hz
Tiempo de operación	tip. 30 h (con pila de 2200 mAh)	tip. 30 h (con pila de 2200 mAh)	-
Nivel de audio para desviación nominal	-	25 - 750 mV/1 kHz, ajustable	-
Impedancia de entrada	-	1 Mohmio	-
Alimentación para cápsula de micrófono	-	4 V/4,7 kohmios (pin 3)	-
Umbral del Squelch	-	-	-100 dBm
Salida de audio	-	-	jack 6,3 mm bal., ajustable entre nivel de micrófono y nivel line. Nivel de salida con desviación nominal: 500 mV rms
Dimensiones	229 x 53 x 53 mm	60 x 74 x 30 mm	200 x 190 x 44 mm
Peso neto	160 g	60 g	SR 40 SINGLE: 580 g SR 40 DUAL: 620 g

7.2 CK 55 L, C 444 L	CK 55 L	C 444 L
Funcionamiento	Micrófono de condensador con carga permanente	Micrófono de condensador con carga permanente
Característica direccional	Cardioide	Cardioide
Gama de frecuencia	80 - 14 .000 Hz	20 - 20.000 Hz
Sensibilidad	0,25 mV/Pa (-72 dBV rel. a 1 V/Pa)	40 mV/Pa (-28 dBV rel. a 1 V/Pa)
Impedancia eléctrica a 1000 Hz	1000 ohmios	200 ohmios, balanceados electrónicamente
Tensión de alimentación	1,5 - 10 V a través de transmisor de bolsillo WMS de AKG	4 - 52 V a través de transmisor de bolsillo WMS de AKG
Longitud del cable	1,6 m	1,5 m
Tipo de conector	Mini-XLR 3 polos	Mini-XLR 3 polos
Superficie	Negro opaco	Negro opaco
Dimensiones	8 ø x 22 mm	130 mm ø
Peso neto	3 g (sin cable)	30 g (sin conector)

Este aparato corresponde a las normas citadas en la declaración de conformidad. Esta última está disponible en el sitio <http://www.akg.com> o puede ser solicitada al correo electrónico sales@akg.com.



	Página
Fig. 3, 4, 8, 9.....	2
Fig. 5, 6, 7, 10.....	3
Fig. 11 a 16.....	4
1 Segurança e meio ambiente	51
1.1 Segurança.....	51
1.2 Meio ambiente.....	51
2 Apresentação	51
2.1 Introdução.....	51
2.2 Conteúdo da embalagem.....	51
2.3 Acessórios opcionais.....	52
2.4 Receptor SR 40 SINGLE/DUAL.....	52
2.4.1 Elementos de comando no painel frontal.....	52
2.4.2 Elementos de comando no painel de trás.....	53
2.4.3 Squelch automático.....	53
2.5 Emissor de mão HT 40 PRO.....	53
2.5.1 Elementos de comando.....	53
2.6 Emissor de bolso PT 40 PRO.....	53
2.6.1 Elementos de comando.....	53
2.6.2 Microfones, cabo de violão.....	54
3 Operação	54
3.1 Posicionar o receptor.....	54
3.2 Conectar o receptor a uma entrada balanceada.....	54
3.3 Conectar o receptor a uma entrada desbalanceada.....	54
3.4 Conectar o receptor à rede elétrica.....	54
3.5 Colocar as baterias no emissor de mão/emissor de bolso.....	54
3.6 Operar o emissor de mão.....	55
3.6.1 Trocar o clip de código de cores.....	55
3.7 Operar o emissor de bolso.....	55
3.7.1 Conectar o microfone.....	55
3.7.2 Conectar um instrumento.....	55
3.7.3 Colocar uma etiqueta.....	55
3.8 Antes do soundcheck.....	55
4 Técnica de microfone	56
4.1 Emissor de mão HT 40 PRO.....	56
4.1.1 Distância de captação e efeito de proximidade.....	56
4.1.2 ngulo de incidência do som.....	56
4.1.3 Realimentação.....	56
4.1.4 Coro acompanhante.....	56
4.2 Microfone Lavalier CK 55 L.....	56
4.3 Microfone de cabeça C 444 L.....	56
4.3.1 Colocar o microfone.....	56
4.3.2 Paravento.....	56
4.3.3 Anel de gotejamento.....	56
5 Limpeza	57
5.1 Superfícies.....	57
5.2 Tela antivento interna do emissor de mão.....	57
6 Resolver problemas	57
7 Especificações	58
7.1 WMS 40 SINGLE/DUAL.....	58
7.2 CK 55 L, C 444 L.....	58

1 Segurança e meio ambiente



1. Não derrame líquidos sobre o dispositivo e não deixe cair qualquer objeto dentro dos orifícios de ventilação.
2. O aparelho deverá ser operado só em área seca.
3. Cabe exclusivamente aos técnicos autorizados abrir e consertar o aparelho e efetuar trabalhos de manutenção no mesmo. No interior do aparelho não há componentes em que leigos poderiam efetuar trabalhos de manutenção, ou que poderiam trocar ou reparar.
4. Antes de ligar o aparelho certifique-se que a tensão indicada no alimentador fornecido na embalagem corresponde à tensão da rede no lugar de aplicação.
5. Utilize o aparelho apenas com o adaptador de rede fornecido na embalagem com uma tensão de saída de 12 V c.c.! Outros tipos de corrente assim como tensões diferentes poderão provocar avarias severas no aparelho!
6. Desligue a instalação imediatamente se tiver entrado líquido ou um objeto sólido dentro do aparelho. Neste caso tire imediatamente o alimentador da tomada de rede e mande controlar o aparelho pelo nosso serviço técnico.
7. Quando não utilizar o aparelho durante um período mais prolongado, desconecte o alimentador da tomada de rede. Repare que o aparelho desligado não está completamente desconectado da rede quando o alimentador ainda se encontra na tomada.
8. Não posicione o dispositivo perto de fontes de calor, por exemplo, radiadores, tubos de calefação, amplificadores, etc., e não exponha o dispositivo à radiação solar, poeira ou umidade, chuva, vibrações e golpes.
9. Para evitar interferências ou anormalidades é preciso instalar todos os cabos de áudio, particularmente os cabos das entradas de microfone, separados de linhas de alta tensão e de rede. Quando os instalar em condutos de cabo é preciso colocar as linhas de áudio num canal separado.
10. Para limpar o aparelho use um pano úmido mas não molhado. Primeiro tire o alimentador da tomada de rede! Não utilize detergentes abrasivos ou acres nem líquidos que contenham álcool ou dissolventes, porque estes poderão prejudicar o esmalte e as partes de material sintético.
11. Utilize o aparelho exclusivamente para os fins descritos neste manual. A AKG não se responsabiliza por danos provocados por uso impróprio ou operação errada.

1.1 Segurança

1. Mesmo se o aparelho estiver desligado, o alimentador consome energia elétrica em quantidades reduzidas. Para poupar energia, tire o alimentador da tomada de rede se não utilizar o aparelho durante um período mais prolongado.
2. Quando pretende desfazer-se do aparelho, remova as pilhas ou os acumuladores, separe a carcaça, a eletrônica e os cabos e providencie que estes serão eliminados conforme as normas estabelecidas por lei.
3. A embalagem é reciclável. Elimine a embalagem num sistema de colheita apropriado.

1.2 Meio ambiente



2 Apresentação



Agradecemos a sua preferência por um produto da AKG. Por favor reserve alguns minutos para **ler este manual antes de acionar este equipamento** e guarde as instruções cuidadosamente para sempre poder consultá-las em caso de aparecerem quaisquer perguntas. Divirta-se e bom trabalho!

2.1 Introdução

O WMS 40 SINGLE/DUAL está disponível em quatro sets com receptor monocanal SR 40 SINGLE e quatro sets com receptor de dois canais SR 40 DUAL:

2.2 Conteúdo da embalagem

INSTRUMENTAL SET SINGLE <ul style="list-style-type: none">1 Emissor de bolso PT 40 PRO1 Pilha tamanho AA1 Folha com etiquetas para marcar1 Cabo MKG L1 Receptor SR 40 SINGLE1 Alimentador (o tipo está indicado no rótulo da embalagem)1 Folha adicional ("Manual Supplement")	SPORTS SET SINGLE <ul style="list-style-type: none">1 Emissor de bolso PT 40 PRO1 Pilha tamanho AA1 Folha com etiquetas para marcar1 Microfone de cabeça C 444 L2 Anéis de gotejamento1 Paravento W 4441 Receptor SR 40 SINGLE1 Alimentador (o tipo está indicado no rótulo da embalagem)1 Folha adicional ("Manual Supplement")
PRESENTER SET SINGLE <ul style="list-style-type: none">1 Emissor de bolso PT 40 PRO1 Pilha tamanho AA1 Folha com etiquetas para marcar1 Microfone Lavalier CK 55 L com clip para fixar1 Paravento W 551 Receptor SR 40 SINGLE1 Alimentador (o tipo está indicado no rótulo da embalagem)1 Folha adicional ("Manual Supplement")	VOCAL SET SINGLE <ul style="list-style-type: none">1 Emissor de mão HT 40 PRO1 Adaptador de tripé1 Pilha tamanho AA1 Clip de substituição, semitransparente1 Receptor SR 40 SINGLE1 Alimentador (o tipo está indicado no rótulo da embalagem)1 Folha adicional ("Manual Supplement")

Sets com receptor monocanal SR 40 SINGLE



2 Apresentação

Sets com receptor de dois canais SR 40 DUAL

GUITAR/VOCAL SET DUAL

- 1 Emissor de bolso PT 40 PRO
- 1 Pilha tamanho AA
- 1 Folha com etiquetas para marcar
- 1 Microfone de cabeça C 444 L
- 2 Anéis de gotejamento
- 1 Paravento W 444
- 1 Guitarbug GB 40 com manual de uso
- 1 Pilha tamanho AAA
- 1 Plugue de adaptador
- 1 Tampa de compartimento preta
- 1 Chave de parafusos de material sintético
- 1 Receptor SR 40 DUAL
- 1 Alimentador (o tipo está indicado no rótulo da embalagem)
- 1 Folha adicional ("Manual Supplement")

INSTRUMENTAL SET DUAL

- 2 Emissor de bolso PT 40 PRO
- 2 Pilhas tamanho AA
- 1 Folha com etiquetas para marcar
- 2 Cabos MKG L
- 1 Receptor SR 40 DUAL
- 1 Alimentador (o tipo está indicado no rótulo da embalagem)
- 1 Folha adicional ("Manual Supplement")

PRESENTER SET DUAL

- 1 Emissor de mão HT 40 PRO
- 1 Adaptador de tripé
- 1 Clip de substituição, semitransparente
- 1 Emissor de bolso PT 40 PRO
- 1 Folha com etiquetas para marcar
- 2 Pilhas tamanho AA
- 1 Microfone de cabeça C 444 L
- 2 Anéis de gotejamento
- 1 Paravento W 444
- 1 Receptor SR 40 DUAL
- 1 Alimentador (o tipo está indicado no rótulo da embalagem)
- 1 Folha adicional ("Manual Supplement")

VOCAL SET DUAL

- 2 Emissores de mão HT 40 PRO
- 2 Adaptadores de tripé
- 2 Pilhas tamanho AA
- 2 Clips substituíveis, semitransparentes
- 1 Receptor SR 40 DUAL
- 1 Alimentador (o tipo está indicado no rótulo da embalagem)
- 1 Folha adicional ("Manual Supplement")

Certifique-se que a embalagem contém todos os componentes que pertencem ao sistema. Se faltar algo, por favor, dirija-se a uma concessionária da AKG.

2.3 Acessórios opcionais

Set de montagem 19" **RMU 40** para 2 receptores SR 40 SINGLE ou DUAL
Paravento de borracha esponjosa **W 880** para HT 40 PRO

2.4 Receptor SR 40 SINGLE/DUAL

O SR 40 SINGLE e o SR 40 DUAL são receptores non-Diversity estacionários para todos os emissores dos sistemas WMS 40 SINGLE e DUAL e da série Microtools. A carcaça com a sua meia largura de 19" é adaptada para a montagem num rack de 19".

O SR 40 SINGLE proporciona um canal de recepção e opera a uma frequência portadora fixa e estabelecida a cristal na faixa de frequência portadora UHF de 710 MHz a 865 MHz.

A técnica do SR 40 DUAL corresponde ao SR 40 SINGLE, mas proporciona dois canais de recepção do quais cada um opera com uma própria frequência portadora.

2.4.1. Elementos de comando no painel frontal

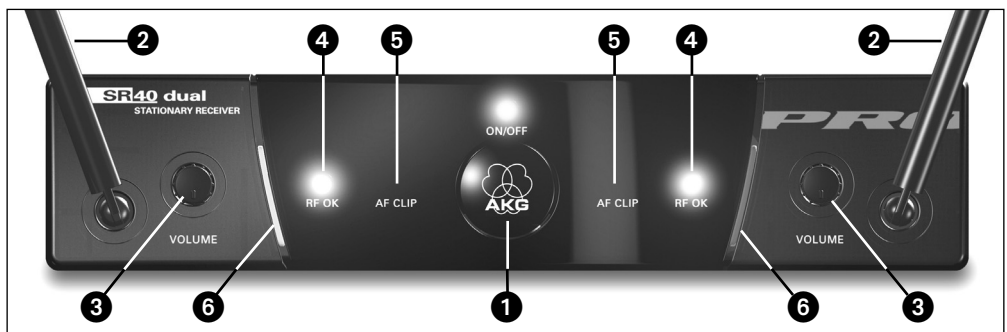
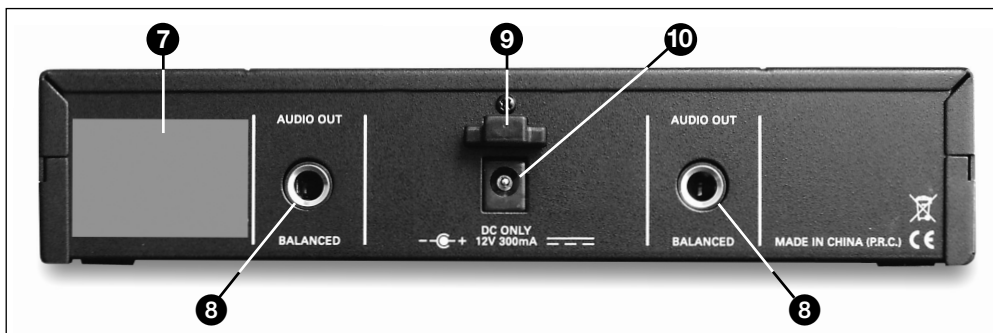


Fig. 1: Elementos de comando no painel frontal do receptor SR 40 DUAL

- 1 **ON/OFF:** tecla liga/desliga e LED de controle.
- 2 **Antena (1 por canal):** a antena UHF com comprimento fixo está fixada no painel frontal.
- 3 **VOLUME (1 por canal):** com o potenciômetro VOLUME pode ajustar o nível de saída do receptor (a partir do nível de microfone até o nível line) e adaptá-lo desta forma à sensibilidade de entrada da sua mesa de mixagem ou do seu amplificador.
- 4 **RF OK (1 por canal):** este LED brilha quando é recebido um sinal. Se não for recebido um sinal ou se o squelch automático estiver ativo, o LED RF OK apagar-se-á e a saída de áudio estará muda.
- 5 **AF CLIP (1 por canal):** este LED brilha quando o nível de áudio do sinal recebido sobrecarrega a seção de áudio do receptor.
- 6 **Código de cores:** a cor corresponde à frequência portadora do canal de recepção. O SR 40 DUAL assim como o SR 40 SINGLE possuem duas faixas de código de cores. No SR 40 SINGLE ambas as faixas de código de cores têm a mesma cor. Os emissores com a mesma frequência portadora são marcados com a mesma cor. Na folha adicional ("Manual Supplement") juntada ao manual encontrará uma tabela com o código de cores.



2.4.2 Elementos de comando no lado de trás

Fig. 2: Elementos de comando no lado de trás do receptor SR 40 DUAL

- 7 Etiqueta da frequência portadora:** no lado de trás do receptor encontra-se uma etiqueta adesiva com a(s) frequência(s) portadora(s) e os selos de certificação do emissor.
- 8 AUDIO OUT (1 por canal):** saída de áudio balanceada num conector jack de 6,3 mm com 3 pólos. É regulável a partir do nível de microfone até o nível line (faixa de ajuste de 26 dB). Pode conectar esta saída ou a uma entrada de microfone XLR ou a uma entrada line de uma mesa de mixagem ou um amplificador.
- 9 Protetor contra esforços mecânicos** para o cabo do alimentador incluído na embalagem.
- 10 DC ONLY:** Conector de alimentação para ligar o adaptador incluído na embalagem.

O filtro supressor de ruído ("Squelch") automático desliga o receptor se os sinais de recepção estiverem demasiadamente baixos, de maneira que se tornem inaudíveis os ruídos perturbadores relacionados a esse fenômeno, e os ruído próprio do receptor quando o emissor estiver desligado.

2.4.3 Squelch automático

O emissor de mão HT 40 PRO opera numa frequência portadora fixa estabelecida a cristal na faixa de frequências portadoras UHF de 710 a 865 MHz e está provido de uma antena integrada na carcaça. A cabeça do microfone fixamente ligada ao emissor possui um transdutor AKG de alta qualidade com característica cardióide e distingue-se pela baixa sensibilidade em relação a ruídos de mão, pela boa supressão de realimentação e pela perfeita qualidade de áudio. Além disso, está provida de um filtro de vento e filtro pop para suprimir ruídos de respiração e estalos.

2.5 Emissor de mão HT 40 PRO

- 11 Chave liga/desliga:** esta chave deslizante possui três posições:
ON: a alimentação elétrica está ligada.
MUTE: o sinal de áudio proveniente da cabeça do microfone está colocado em mudo, porém a alimentação de corrente elétrica e a frequência portadora RF continuam ligadas.
OFF: a alimentação elétrica está desligada.
- 12 LED de controle:** este LED indica que o emissor está pronto para operação.
O LED brilha em cor verde: a pilha está em ordem.
O LED brilha em cor vermelha: a partir do momento em que o LED muda para a cor vermelha, a capacidade da pilha chega apenas para 2 horas no máximo. Recomendamos substituir a pilha o mais depressa possível por uma pilha nova.

2.5.1 Elementos de comando

Veja fig. 3 na página 2.

Se utilizar um acumulador, o LED mudará para vermelho 15 minutos antes de o acumulador ficar esgotado!

Aviso:

- 13 Clip de código de cores:** a cor do clip de material sintético corresponde à frequência portadora do seu emissor. Os receptores com a mesma frequência portadora são assinalados com a mesma cor. Na folha adicional ("Manual Supplement") juntada ao manual encontrará uma tabela com o código de cores. O clip de código de cores do HT 40 PRO pode ser removido e substituído pelo clip semitransparente incluído na embalagem.
- 14 Tampa do compartimento de pilhas:** veja capítulo 3.5.
- 15 Etiqueta da frequência portadora:** Acima do compartimento de pilhas encontra-se uma etiqueta adesiva com a frequência portadora do emissor.

Pode ligar ao emissor de bolso PT 40 PRO microfones dinâmicos e microfones de consensador que exigem uma tensão de alimentação de aproximadamente 4 V. Pode ligar também um violão elétrico, um baixo elétrico ou um teclado portátil.
 O PT 40 PRO funciona numa frequência portadora estabilizada a cristal na faixa das frequências portadoras UHF de 710 a 865 MHz.

2.6 Emissor de bolso PT 40 PRO

- 16 Chave liga/desliga:** esta chave deslizante possui três posições:
ON: a alimentação elétrica está ligada.
MUTE: o sinal de áudio proveniente do microfone ou do instrumento está colocado em mudo, porém a alimentação de corrente elétrica e a frequência portadora RF continuam ligadas.
OFF: a alimentação elétrica está desligada.
- 17 LED de controle:** este LED indica que o emissor está pronto para operação.
O LED brilha em cor verde: a pilha está em ordem.
O LED brilha em cor vermelha: a partir do momento em que o LED muda para a cor vermelha, a capacidade da pilha chega apenas para 2 horas no máximo. Recomendamos substituir a pilha o mais depressa possível por uma pilha nova.

2.6.1 Elementos de comando

Veja fig. 4 na página 2.

Se utilizar um acumulador, o LED mudará para vermelho 15 minutos antes de o acumulador ficar esgotado!

Aviso:

- 18 Entrada de áudio:** entrada mini-XLR com 3 pólos provida de contatos para o nível de microfone e o nível line. Em virtude da pinagem dos microfones recomendados da AKG e do cabo de violão MKG L, os contatos corretos serão atribuídos automaticamente.



2 Apresentação

Aviso: O cabo de violão MKG L está incluído na embalagem de determinados sets (veja capítulo 2.2 conteúdo da embalagem), mas também pode ser adquirido como acessório opcional.

19 Antena: antena flexível montada de forma fixa.

20 Presilha de cinto: para fixar o emissor de bolso no cinto.

21 Compartimento de pilhas com chave de fendas integrada (21a).

21b Janela de visão: Através da janela de visão pode sempre controlar se há uma pilha ou um acumulador no compartimento de pilhas. Também pode colocar uma fita branca para marcar (incluída na embalagem) ou uma fita de código de cores (opcional) na janela de visão.

22 GAIN: com este controle pode adaptar a sensibilidade da seção de áudio ao nível do microfone ou do instrumento conectado.

23 Etiqueta de frequência portadora: no lado de trás do emissor encontra-se uma etiqueta adesiva com a frequência portadora do emissor, o respectivo código de cores (os receptores com a mesma frequência portadora são assinalados com a mesma cor) e os selos de certificação do emissor. Na folha adicional ("Manual Supplement") juntada ao manual encontrará uma tabela com o código de cores.

2.6.2 Microfones, cabo de violão

Podem conectar os seguintes microfones da AKG à entrada do PT 40 PRO:

CK 55 L
C 417 L
C 420 L
C 444 L

Com o cabo de violão MKG L da AKG pode conectar um violão elétrico, um baixo elétrico ou um remote keyboard. O cabo de violão MKG L está incluído no Instrumental Set Single e no Instrumental Set Dual, mas pode também ser adquirido como acessório opcional.



3 Operação



Importante!

Antes de iniciar a trabalhar com o seu WMS 40 SINGLE/DUAL, verifique se o emissor e o receptor operam na mesma frequência. É fácil de controlar com o código de cores.

3.1 Posicionar o receptor

- Pode colocar o receptor em posição independente ou por meio do set de montagem opcional RMU 40 num rack de 19". Os avisos para a montagem no rack encontra no manual do RMU 40.
- As reflexões do sinal emissor em partes de metal, paredes, tetos, etc. ou efeitos de sombra do corpo humano poderão enfraquecer ou até eliminar o sinal emissor direto. Instale o receptor da maneira seguinte:
 1. Posicione o receptor sempre perto do lugar de aplicação (palco), mas repare que a distância mínima entre o emissor e o receptor seja de 3 m a 5 m (distância mais adequada).
 2. O contato visual entre o emissor e o receptor constitui uma das condições básicas para a recepção eficaz.
 3. Posicione o receptor a uma distância de mais de 1,5 m de qualquer objeto metálico, paredes, andaimes de palco, tetos, etc.

3.2 Conectar o receptor a uma entrada balanceada

Veja fig. 5 na página 3.

1. Para cada canal é necessário um cabo balanceado provido de plugue XLR e plugue jack estéreo de 6,3 mm (disponível no comércio especializado em eletrônica ou Hi-fi).
2. Conecte a (cada) saída AUDIO OUT (8) no lado de trás do receptor à entrada balanceada de microfone (entrada XLR) que desejar na mesa de mixagem ou no amplificador.
3. Gire o (ambos os) controle(s) VOLUME (3) no receptor até o ponto final esquerdo (nível de microfone).

3.3 Conectar o receptor a uma entrada desbalanceada

Veja fig. 6 na página 3.

1. Conecte com um cabo jack de 6,3 mm a (cada) saída AUDIO OUT (8) no lado de trás do receptor a uma entrada desbalanceada LINE (entrada jack 6,3 mm) na mesa de mixagem ou no amplificador.
2. Gire o (ambos os) controle(s) VOLUME no receptor até o ponto final direito (nível line).



Importante!

Para evitar interferências, use apenas um cabo de áudio com um comprimento de 3 m no máximo!

3.4 Conectar o receptor à rede elétrica

Veja fig. 7 na página 3.

1. **Antes de ligar o aparelho certifique-se que a tensão indicada na embalagem corresponde à tensão da rede no lugar de aplicação. Usar o alimentador com tensões diferentes poderá provocar avarias severas no aparelho.**
2. Direcione a(s) antena(s) (2) para cima.
3. Conecte o cabo do alimentador incluído na embalagem à entrada DC ONLY (10) do receptor.
4. Dobre o cabo de alimentação, coloque o cabo dobrado de cima por entre o protetor contra esforços mecânicos (9) e coloque o cabo em torno do gancho do protetor (9). Aperte o cabo.
5. Conecte o alimentador a uma tomada de rede.
6. Ligue o receptor, apertando a tecla ON/OFF (1).

3.5 Colocar pilhas no emissor de mão/de bolso e testá-las

Veja fig. 8 na página 2.

1. Aperte o fecho no compartimento de pilhas (14)/(21) para baixo.
2. Retire a tampa do compartimento de pilhas (14)/(21) conforme o sentido da seta.
3. Coloque a pilha incluída na embalagem no compartimento de pilhas, observando a polaridade correta da pilha. Se a pilha for colocada de forma errada, o emissor não será abastecido de energia elétrica.
4. Ligue o emissor, posicionando a chave liga/desliga (11)/(16) em "ON". Se a pilha está em ordem, o LED de controle (12)/(17) começa a brilhar em cor verde. Se o LED de controle (12)/(17) começar a brilhar em cor vermelha, a pilha estará esgotada em ca. 2 horas. Substitua a pilha por uma pilha nova.



Se usar um acumulador, o LED mudará para vermelho 15 minutos antes de o acumulador ficar esgotado!

Se o LED de controle (12)/(17) permanecer escuro, a pilha está esgotada. Coloque uma pilha nova.

5. Feche o compartimento de pilhas, inserindo de baixo a tampa do compartimento de pilhas (14)/(21) no compartimento de pilhas até engatar o fecho.

1. Ligue o receptor.
2. Ligue o emissor de mão, posicionando a chave liga/desliga (11) em "ON".
Visto que o emissor de mão HT 40 PRO é concebido especialmente para a cabeça de microfone integrada, o ajuste do nível no emissor de mão não é necessário. Por isso o emissor de mão não possui um controle de nível ou "Gain".
3. Ligue o seu sistema PA ou o seu amplificador.
4. Fale ou cante no microfone e ajuste o volume do sistema PA ou do amplificador como descrito no manual ou conforme o seu ouvido.

1. Retire o clip de código de cores (13) conforme o sentido da seta.
2. Coloque o clip de substituição semitransparente incluído na embalagem no emissor de mão de maneira a ouvir o fecho engatar.

O emissor de bolso PT 40 PRO é concebido para o uso com os microfones CK 55 L, C 417 L, C 420 L e C 444 L da AKG. Se desejar conectar outros microfones da AKG ou de outros produtores ao PT 40 PRO, favor repare que possivelmente precisa de modificar o plugue do microfone através duma nova soldadura ou de substituir o mesmo por um plugue mini-XLR de três pólos.

Pinagem da entrada de áudio (18):
contato 1: blindagem
contato 2: áudio em fase (+)
contato 3: tensão de alimentação

No contato 3 está disponível uma tensão positiva de 4 V para microfones de condensador.

Esperamos que compreenda que a AKG não pode garantir o funcionamento correto do emissor de bolso PT 40 PRO quando usado com equipamentos de outras produtoras e que eventuais prejuízos resultantes do uso com produtos de outras produtoras ficam excluídos das prestações de garantia.

1. Retire a tampa do compartimento de pilhas (21).
2. Conecte o plugue Mini-XLR no cabo do seu microfone à entrada de áudio (18) do emissor de bolso.
3. Ligue o emissor de bolso, posicionando a chave liga/desliga (16) em "ON".
4. Ligue o receptor.
5. Fale ou cante no microfone.
6. Com a chave de parafuso (21a) integrada na tampa do compartimento de pilhas (21) ajuste o controle GAIN (22) de maneira que o LED AF CLIP (5) no emissor se acenda brevemente de vez em quando.
7. Coloque a tampa do compartimento de pilhas (21) novamente no emissor.

1. Retire a tampa do compartimento de pilhas (21).
2. Conecte o plugue jack do cabo de violão MKG L à entrada do seu instrumento e o plugue Mini-XLR do cabo de violão à entrada de áudio (18) do emissor de bolso.
3. Ligue o emissor de bolso, posicionando a chave liga/desliga (16) em "ON".
4. Ligue o receptor.
5. Toque o instrumento.
6. Com a chave de parafuso (21a) integrada na tampa do compartimento de pilhas (21) ajuste o controle GAIN (22) de maneira que o LED AF CLIP (5) no emissor se acenda brevemente de vez em quando.
7. Coloque a tampa do compartimento de pilhas (21) novamente no emissor.

1. Retire a tampa do compartimento de pilhas (21).
2. Retire uma etiqueta da folha incluída na embalagem.
3. Escreva na etiqueta.
4. Retire a pilha e coloque a etiqueta na janela de visão (21b).
5. Coloque a pilha no compartimento de pilhas e coloque a tampa (21) novamente no emissor.

1. Controle o lugar onde pretende aplicar o emissor, verificando se existem lugares em que poderia ocorrer uma caída de intensidade de campo de maneira a perturbar a recepção por pouco tempo (dropouts).
Pode evitar esses dropouts, colocando o receptor numa posição diferente. Se não conseguir, evite esses lugares críticos.
2. Se o LED RF OK (4) no receptor se apagar, significa que nenhum sinal é recebido ou que o squelch automático está ativo.
Ligue o emissor ou aproxime-se do receptor até o LED RF OK (4) se acender.

Aviso:

3.6 Operar o emissor de mão

Veja também capítulo 4 técnica de microfone.

3.6.1 Substituir o clip de código de cores

Veja fig. 9 na página 2.

3.7 Operar o emissor de bolso

Importante:



3.7.1 Conectar o microfone

Veja fig. 10 na página 3.

Veja também capítulo 4 técnica de microfone.

3.7.2 Conectar um instrumento

Veja fig. 10 na página 3.

3.7.3 Colocar uma etiqueta

3.8 Antes do soundcheck



4 Técnica de microfone

4.1 Emissor de mão HT 40 PRO

Um microfone de canto proporciona-lhe muitas possibilidades de modificar o som da sua voz como é produzido através da instalação de sonorização.

Por favor preste atenção aos seguintes avisos para aplicar o seu HT 40 PRO de melhor forma possível.

4.1.1 Distância de captação e efeito de proximidade

Em geral a sua voz será reproduzida de forma mais branda e mais suave quanto mais curta for a distância entre os lábios e o microfone, enquanto com uma maior distância do microfone o som será reproduzido de forma mais distante e mais retumbante porque a acústica da sala se manifesta mais forte.

Por isso pode dar à sua voz uma aparência mais agressiva, neutra, ou mais suave, alterando a distância do microfone.

O efeito de proximidade surge apenas perto da fonte sonora (a uma distância de menos de 5 cm) e enfatiza mais os graves. Torna o som da sua voz mais profundo, voluminoso, íntimo e enfatiza os graves.

4.1.2 Ângulo de incidência do som

Veja fig. 11 na página 4.

Cante no microfone numa posição lateral ou acima do microfone. Desta forma obtém um som equilibrado e natural.

Se cantar diretamente no microfone serão transmitidos não só os ruídos da respiração, mas também os sons fechados (t, p), e os sons sibilantes (s, ch, tch) são enfatizados de maneira não natural.

4.1.3 Realimentação

Veja fig. 12a na página 4.

A realimentação surge porque uma parte do som emitido pelos alto-falantes é absorvido pelo microfone, e o som é amplificado e retransmitido ao microfone. A partir de um certo volume (limite de realimentação) este sinal corre, por assim dizer, num círculo e a instalação de som uiva e apita, e pode ser controlada só girando o botão do volume para uma posição de volume menor.

Para enfrentar este perigo, o microfone do emissor de mão HT 40 PRO possui uma característica cardióide. Isto significa que é mais sensível ao som que entra pela frente (a voz), enquanto quase não responde ao som que entra do lado de trás (alto-falantes de monitorado).

A menor possibilidade de realimentação é garantida ao posicionar os alto-falantes PA em frente dos microfones (na borda da frente do palco).

Veja fig. 12b na página 4.

Se usar alto-falantes de monitorado nunca direcione o seu microfone para os monitores ou os alto-falantes PA.

A realimentação poderá ser provocada também por efeitos de ressonância (em consequência da acústica da sala) especialmente na faixa das frequências baixas, ou seja, indiretamente pelo efeito de proximidade. Neste caso frequentemente só precisa de aumentar a distância do microfone para acabar com a realimentação.

4.1.4 Coro acompanhante

Veja fig. 13 na página 4.

1. Nunca deixe mais de duas pessoas usar o mesmo microfone

2. Dê atenção que o ângulo entre o microfone e cada vocalista nunca fique maior de 35°.

O microfone é muito insensível ao som que entra pelo lado. Se os/as vocalistas cantarem num ângulo maior de 35° em relação ao microfone, deveria posicionar o regulador do nível do canal do microfone tão alto que o perigo de realimentação acústica seria demasiadamente grande.

4.2 Microfone Lavalier CK 55 L

Veja fig. 14 na página 4.

1. Fixe o microfone no clip incluído na embalagem ou na agulha H 41/1 opcional.

2. Pince o microfone no vestuário do locutor/da locutora o mais perto da boca possível.

Aviso:

A ocorrência de realimentações fica tanto menos possível quanto mais perto da boca está posicionado o microfone!

3. Certifique-se que o microfone está direcionado para a boca.

4.3 Microfone de cabeça C 444 L

4.3.1 Meter o microfone

Veja fig. 15 na página 4.

1. Meta o microfone.

2. Curve o pescoço de cisne de tal maneira que o microfone fique em frente da comissura dos lábios.

Aviso:

- Se ouvir ruídos de pop ("p" e "t" exagerados), posicione o microfone um pouco mais longe da boca (para tras ou para baixo).
- Se o microfone soar "fraco", sem "força", posicione o microfone mais perto da boca.
- Busque a melhor posição durante o soundcheck.

4.3.2 Paravento

Se surgirem fortes ruídos de vento ou pop (p.ex. ao ar livre), fixe o paravento de material esponjoso incluído na embalagem do microfone.

1. Coloque o paravento na cabeça do microfone.

2. Tire o paravento até sobre o canto exterior da cápsula microfônica.

4.3.3 Anel de gotejamento

Veja fig. 16 na página 4.

Um anel especial na cápsula do microfone impede a penetração de suor e maquiagem na área da cápsula, evitando-se desta forma que as fendas de entrada de som fiquem entupidas por suor ou maquiagem que poderá levar a um som surdo e reduzir a sensibilidade do microfone. Por isso, nunca retire o anel de gotejamento do microfone!

Caso se prejudique ou se perca o anel de gotejamento, o microfone C 444 L inclui mais dois anéis de gotejamento para substituir.



Pode limpar as superfícies do emissor e do receptor facilmente com um pano brando humedecido de água.

5.1 Superfícies

1. Desatarraxe a tampa de grades do emissor de mão contra o sentido dos ponteiros do relógio.
2. Remova a tela antiventos (peça de espuma) da tampa de grades.
3. Lave a tela antiventos numa lixívia de sabão muito diluída.
4. Quando a tela antiventos está seca recoloque-a na tampa de grade e fixe a tampa voltando-a no sentido dos ponteiros do relógio.

5.2 Tela antiventos interna do emissor de mão

6 Resolver problemas



Problema	Causa possível	Como resolver o problema
Não tem som.	<ol style="list-style-type: none"> 1. O adaptador de rede não está ligado ao receptor ou à tomada. 2. O receptor está desligado. 3. O receptor não está ligado à mesa de mixagem ou ao amplificador. 4. O regulador VOLUME no receptor está posicionado em zero. 5. O microfone ou o instrumento não está ligado ao emissor de bolso. 6. O emissor tem um outro código de cores do que o receptor. 7. O comutador ligar/desligar está posicionado em "OFF" ou "MUTE". 8. As pilhas foram colocadas de forma errada no emissor. 9. As pilhas do emissor estão esgotadas. 10. O emissor encontra-se demasiadamente longe do receptor. 11. Obstáculos entre o emissor e o receptor. 12. Não há contato visual entre emissor e o receptor. 13. O emissor está demasiadamente perto de objetos metálicos. 	<ol style="list-style-type: none"> 1. Ligar o adaptador ao emissor e à rede. 2. Ligar o receptor com o botão ON/OFF. 3. Ligar a saída do receptor à entrada da mesa de mixagem ou do amplificador. 4. Aumentar o regulador VOLUME. 5. Ligar o microfone ou o instrumento à entrada do emissor de bolso. 6. Usar um emissor com o mesmo código de cores que o receptor. 7. Posicionar o comutador ligar/desligar em "ON". 8. Recolocar as pilhas conforme a polaridade correta (+/-) no compartimento de pilhas. 9. Colocar novas pilhas no emissor 10. Aproximar-se do emissor. 11. Remover os obstáculos. 12. Evitar lugares a partir dos quais não se pode ver o emissor. 13. Remover objetos perturbadores ou colocar o emissor num lugar mais afastado.
Ruídos, estrondos, sinais não desejados.	<ol style="list-style-type: none"> 1. Posição da antena (das antenas). 2. Perturbações por outros sistemas sem fio, televisão, rádio, aparelhos de rádio, ou aparelhos elétricos avariados ou pela instalação elétrica avariada. 	<ol style="list-style-type: none"> 1. Posicionar o emissor num outro lugar. 2. Desligar aparelhos perturbadores ou avariados ou usar um WMS 40 PRO com outra frequência portadora; mandar controlar a instalação elétrica.
Distorções	<ol style="list-style-type: none"> 1. (Só emissor de bolso:) o regulador GAIN está ajustado demasiadamente alto ou demasiadamente baixo. 2. Perturbações por outros sistemas sem fio, televisão, rádio, aparelhos de rádio, ou aparelhos elétricos avariados ou pela instalação elétrica avariada. 	<ol style="list-style-type: none"> 1. Reduzir ou aumentar o regulador GAIN até que desapareçam as distorções. 2. Desligar aparelhos perturbadores ou avariados ou usar um WMS 40 PRO com outra frequência portadora; mandar controlar a instalação elétrica.
Interrupções do som (dropouts) por curto tempo em alguns lugares do campo de ação.	<ul style="list-style-type: none"> • Posição da antena (das antenas). 	<ul style="list-style-type: none"> • Posicionar o receptor num outro lugar. Caso as interrupções de som continuem, marcar os lugares críticos e evitá-los.



7 Especificações

7.1 WMS 40 SINGLE/DUAL	HT 40 PRO	PT 40 PRO	SR 40 SINGLE/DUAL
Frequência portadora	710 - 865 MHz	710 - 865 MHz	710 - 865 MHz
Modulação	FM	FM	FM
Banda passante de áudio	65 - 20.000 Hz	40 - 20.000 Hz	40 - 20.000 Hz
Estabilidade de frequência (-10°C a +50°C)	±15 kHz	±15 kHz	±15 kHz
Desvio nominal	15 kHz	15 kHz	15 kHz
Coefficiente de distorção não-linear em 1 kHz	típ. 0,8%	típ. 0,8%	típ. 0,8%
Compandor	sim	sim	sim
Relação sinal/ruído	típ. 110 dB(A)	típ. 110 dB(A)	típ. 110 dB(A)
Potência de saída RF	10 mW	10 mW	-
Consumo de corrente	típ. 70 mA	típ. 75 mA	SR 40 SINGLE: típ. 95 mA SR 40 DUAL: típ. 175 mA
Alimentação	1 pilha de 1,5 V tipo AA (LR6 segundo IEC 86-L)	1 pilha de 1,5 V tipo AA (LR6 segundo IEC 86-L)	120/230 V AC 50/60 Hz
Tempo de operação	típ. 30 h (com pilha de 2200 mAh)	típ. 30 h (com pilha de 2200 mAh)	-
Nível de entrada áudio para desvio nominal	-	25 - 750 mV/1 kHz, ajustável	-
Impedância de entrada	-	1 Mohm	-
Alimentação da cápsula de microfone	-	4 V/4,7 kohms (pino 3)	-
Nível de aplicação do squelch	-	-	-100 dBm
Saída de áudio	-	-	6,3 mm bal.: ajustável entre nível de microfone e nível line. Nível de saída com desvio nominal: 500 mV rms
Medidas	229 x 53 x 53 mm	60 x 74 x 30 mm	200 x 190 x 44 mm
Peso líquido	160 g	60 g	SR 40 SINGLE: 580 g SR 40 DUAL: 620 g


7.2 CK 55 L, C 444 L	CK 55 L	C 444 L
Tipo	Microfone de condensador com carga permanente Cardióide	Microfone de condensador com carga permanente Cardióide
Característica		
Resposta de frequência	80 - 14.000 Hz	20 - 20.000 Hz
Sensibilidade	0,25 mV/Pa (-72 dBV em rel. a 1 V/Pa)	40 mV/Pa (-28 dBV em rel. a 1 V/Pa)
Impedância elétrica em 1000 Hz	1000 ohms	200 ohms, balanceado eletronicamente
Tensão de alimentação	1,5 - 10 V através de emissores de bolso AKG WMS	4 - 52 V através de emissores de bolso AKG WMS
Comprimento do cabo	1,6 m	1,5 m
Tipo de plugue	Mini-XLR de 3 pólos	Mini XLR de 3 pólos
Superfície	preto mate	preto mate
Dimensões	8 ø x 22 mm	130 mm ø
Peso líquido	3 g (sem cabo)	30 g (sem plugue)

Este produto corresponde às normas citadas na declaração de conformidade, que pode pedir na nossa página da web <http://www.akg.com>, ou enviando-nos um email para sales@akg.com.

Mikrofone · Kopfhörer · Drahtlosmikrofone · Drahtloskopfhörer · Kopfsprechgarnituren · Akustische Komponenten
Microphones · Headphones · Wireless Microphones · Wireless Headphones · Headsets · Electroacoustical Components
Microphones · Casques HiFi · Microphones sans fil · Casques sans fil · Micros-casques · Composants acoustiques
Microfoni · Cuffie HiFi · Microfoni senza filo · Cuffie senza filo · Cuffie-microfono · Componenti acustici
Micrófonos · Auriculares · Micrófonos inalámbricos · Auriculares inalámbricos · Auriculares con micrófono · Componentes acústicos
Microfones · Fones de ouvido · Microfones s/fios · Fones de ouvido s/fios · Microfones de cabeça · Componentes acústicos



Technische Änderungen vorbehalten. Specifications subject to change without notice. Ces caractéristiques sont susceptibles de modifications.
Ci riserviamo il diritto di effettuare modifiche tecniche. Nos reservamos el derecho de introducir modificaciones técnicas. Especificações sujeitas a mudanças sem aviso prévio.

	AKG Acoustics GmbH Lemböckgasse 21-25, P.O.B. 158, A-1230 Vienna/AUSTRIA, Tel: (43 1) 86 654-0*, Fax: (43 1) 86 654-7516, www.akg.com, email: sales@akg.com Hotline: (43 676) 83200-888, hotline@akg.com
	AKG Acoustics GmbH Bodenseestraße 228, D-81243 München/GERMANY, Tel: (+49 89) 87 16-0, Fax: (+49 89) 87 16-200, www.akg-acoustics.de, email: info@akg-acoustics.de Hotline: (+49 89) 87 16-22 50, hotlinede@akg.com
	AKG ACOUSTICS, U.S. 914 Airpark Center Drive, Nashville, TN 37217, U.S.A., Tel: (615) 620-3800, Fax: (615) 620-3875, www.akgusa.com, email: akgusa@harman.com

For other products and distributors worldwide visit our website: www.akg.com